

Архангельск (8182)63-90-72  
Астана (7172)727-132  
Астрахань (8512)99-46-04  
Барнаул (3852)73-04-60  
Белгород (4722)40-23-64  
Брянск (4832)59-03-52  
Владивосток (423)249-28-31  
Волгоград (844)278-03-48  
Вологда (8172)26-41-59  
Воронеж (473)204-51-73  
Екатеринбург (343)384-55-89

Иваново (4932)77-34-06  
Ижевск (3412)26-03-58  
Иркутск (395)279-98-46  
Казань (843)206-01-48  
Калининград (4012)72-03-81  
Калуга (4842)92-23-67  
Кемерово (3842)65-04-62  
Киров (8332)68-02-04  
Краснодар (861)203-40-90  
Красноярск (391)204-63-61  
Курск (4712)77-13-04  
Липецк (4742)52-20-81

Магнитогорск (3519)55-03-13  
Москва (495)268-04-70  
Мурманск (8152)59-64-93  
Набережные Челны (8552)20-53-41  
Нижний Новгород (831)429-08-12  
Новокузнецк (3843)20-46-81  
Новосибирск (383)227-86-73  
Омск (3812)21-46-40  
Орел (4862)44-53-42  
Оренбург (3532)37-68-04  
Пенза (8412)22-31-16

Пермь (342)205-81-47  
Ростов-на-Дону (863)308-18-15  
Рязань (4912)46-61-64  
Самара (846)206-03-16  
Санкт-Петербург (812)309-46-40  
Саратов (845)249-38-78  
Севастополь (8692)22-31-93  
Симферополь (3652)67-13-56  
Смоленск (4812)29-41-54  
Сочи (862)225-72-31  
Ставрополь (8652)20-65-13

Сургут (3462)77-98-35  
Тверь (4822)63-31-35  
Томск (3822)98-41-53  
Тула (4872)74-02-29  
Тюмень (3452)66-21-18  
Ульяновск (8422)24-23-59  
Уфа (347)229-48-12  
Хабаровск (4212)92-98-04  
Челябинск (351)202-03-61  
Череповец (8202)49-02-64  
Ярославль (4852)69-52-93

Киргизия (996)312-96-26-47

Казахстан (772)734-952-31

Таджикистан (992)427-82-92-69

Сайт: <http://apac.nt-rt.ru/>, эл. почта: [apc@nt-rt.ru](mailto:apc@nt-rt.ru)

Каталог на продукцию АРАС (на англ.)



## POMPE PNEUMATICHE PER OLIO - AIR OPERATED OIL PUMPS - POMPES PNEUMATIQUES A HUILE LUFTBETRIEBENE ÖLPUMPEN - BOMBAS NEUMATICAS PARA ACEITE



DATI TECNICI - TECHNICAL DATA - DONNEES TECHNIQUES TECHNISCHE DATEN - DATOS TECNICOS	1776S	1773	1776	1775	1772
Rapporto di compressione - Compression ratio - Rapport de compression Verdichtungsverhältnis - Relation de compresión	3:1	1,4:1	3:1	3:1	3:1
Press. di utilizzo min./max - Operating pressure min/max Pression de utilisation - Betriebsdruck min./max - Presión de uso	5-8 bar	5-10 bar	5-8 bar	5-8 bar	5-8 bar
Portata - Flow rate - Débit - Förderleistung - Caudal	12 l/min	48 l/min	12 l/min	12 l/min	12 l/min
Attacco entrata aria - Air inlet connection Entrée aire - Luftanschluß - Entrada aire	F 1/4"	F 1/4"	F 1/4"	F 1/4"	F 1/4"
Attacco uscita olio - Oil outlet connection Sortie huile - Ölauslaß - Salida aceite	M 1/2"	M 3/4"	M 1/2"	M 1/2"	M 1/2"
Lunghezza asta pompante - Shaft lenght - Longueur tube pompant Länge Saugrohr - Largo tubo aspiración	1130 mm	950 mm	940 mm	730 mm	270 mm
Diametro esterno pompante - Shaft diameter Diametre de tube pompant - Außendurchmesser - Diametro exterior	42 mm	55 mm	42 mm	42 mm	42 mm
Massima viscosità - Max viscosity - Max viscosité Max. Viskosität (freier Auslauf) - Maxima viscosidad	SAE150	SAE 120	SAE150	SAE 150	SAE 150
Impiego per fusti - Suitable for drums - Indiquée pour fûts Zur Montage auf Fässern - Empleo para bidones	1000 l	180/220 l	180/220 l	50/60 l	murale wall mounted
Consumo d'aria - Air consumption - Consommation d'air Luft Verbrauch - Consumación aire	100 l/min	100 l/min	100 l/min	110 l/min	110 l/min
Livello rumorosità - Noise level - Niveau de bruit Geräuschpegel - Nivel noisiness	82 db	82 db	82 db	82 db	82 db
Peso - Weight - Poids - Gewicht - Peso	5,9 kg	6,5 kg	5,9 kg	5,7 kg	4,6 kg

La ditta si riserva la facoltà di apportare modifiche alle proprie macchine in qualsiasi momento e senza preavviso. - The manufacturing Company reserves the right to make modifications to its machines at any time without notice. - Notre Maison se réserve d'apporter des modifications aux machines n'importe sans quand préavis. Der Erzeuger behält sich das Recht vor, jederzeit und ohne Vorankündigungen, Veränderungen an den eigenen Geräten durchzuführen. - Los datos y las fotos de este catálogo pueden ser variados sin previo aviso y no obligan a la firma Constructora.



## POMPE PNEUMATICHE PER OLIO - AIR OPERATED OIL PUMPS - POMPES PNEUMATIQUES A HUILE LUFTBETRIEBENE ÖLPUMPEN - BOMBAS NEUMATICAS PARA ACEITE



**1778.B**



**1778**



**1779**



**1779S**

<b>DATI TECNICI - TECHNICAL DATA - DONNEES TECHNIQUES TECHNISCHE DATEN - DATOS TECNICOS</b>	<b>1778.B</b>	<b>1778</b>	<b>1779</b>	<b>1779S</b>
Rapporto di compressione - Compression ratio - Rapport de compression Verdichtungsverhältnis - Relation de compresión	5:1	5:1	5:1	5:1
Press. di utilizzo min./max - Operating pressure min/max Pression de utilisation - Betriebsdruck min./max - Presión de uso	5-8 bar	5-8 bar	5-8 bar	5-8 bar
Portata - Flow rate - Débit - Förderleistung - Caudal	14 l/min	14 l/min	14 l/min	14 l/min
Attacco entrata aria - Air inlet connection Entrée aire - Luftanschluß - Entrada aire	F 1/4"	F 1/4"	F 1/4"	F 1/4"
Attacco uscita olio - Oil outlet connection Sortie huile - Ólauslaß - Salida aceite	M 1/2"	M 1/2"	M 1/2"	M 1/2"
Lunghezza asta pompante - Shaft length - Longueur tube pompant Länge Saugrohr - Largo tubo aspiración	270 mm	730 mm	940 mm	1130 mm
Diametro esterno pompante - Shaft diameter Diametre de tube pompant - Außendurchmesser - Diametro exterior	42 mm	42 mm	42 mm	42 mm
Massima viscosità - Max viscosity - Max viscosité Max. Viskosität (freier Auslauf - Maxima viscosidad)	SAE 250	SAE 250	SAE 250	SAE 250
Impiego per fusti - Suitable for drums - Indiquée pour fûts Zur Montage auf Fässern - Empleo para bidones	murale wall mounted	50/60 l	180/220 l	1000 l
Consumo d'aria - Air consumption - Consommation d'air Luft Verbrauch - Consumación aire	115 l/min	115 l/min	115 l/min	115 l/min
Livello rumorosità - Noise level - Niveau de bruit Geräuschpegel - Nivel noisiness	82 db	82 db	82 db	82 db
Peso - Weight - Poids - Gewicht - Peso	5 kg	5,5 kg	6 kg	6,2 kg



# OLIO NUOVO - NEW OIL

## POMPE PNEUMATICHE PER IMPIANTI CENTRALIZZATI E USO INDUSTRIALE

## HAVY DUTY PUMPS FOR INDUSTRIAL USE - POMPES PNEUMATIQUES POUR L'INDUSTRIE ET INSTALLATIONS CENTRALISEES - PNEUMATISCHE PUMPE FÜR ZENTRALE EINRICHTUNGEN UND INDUSTRIELLE BENUTZUNG BOMBAS NEUMÁTICAS DE INSTALACIONES CENTRALIZADOS Y DE USO INDUSTRIAL



1778.BPOC



1779.BPOC



1779.BPOS



1779.BP9L

### DATI TECNICI - TECHNICAL DATA - DONNEES TECHNIQUES TECHNISCHE DATEN - DATOS TECNICOS

	1778.BPOC	1779.BPOC	1779.BPOS	1779.BP9L
Rapporto di compressione - Compression ratio - Rapport de compression Verdichtungsverhältnis - Relation de compresión	5:1	5:1	5:1	9:1
Press. di utilizzo min./max - Operating pressure min/max Pression de utilisation - Betriebsdruck min./max - Presión de uso	5-12	5-12	5-12	2-8
Portata - Flow rate - Débit - Förderleistung - Caudal	40 l/min.	40 l/min.	40 l/min.	4 l/min.
Attacco entrata aria - Air inlet connection Entrée aire - Luftanschluß - Entrada aire	F 1/4"	F 1/4"	F 1/4"	F 1/4"
Attacco uscita olio - Oil outlet connection Sortie huile - Ölauslaß - Salida aceite	F 3/4"	F 3/4"	F 3/4"	F 3/4"
Lunghezza asta pompante - Shaft lenght - Longueur tube pompant Länge Saugrohr - Largo tubo aspiración	270	940	980	950
Diametro esterno pompante - Shaft diameter Diametre de tube pompant - Außendurchmesser - Diametro exterior	54	54	54	28
Massima viscosità - Max viscosity - Max viscosité Max. Viskosität (freier Auslauf - Maxima viscosidad	SAE 200	SAE 200	SAE 200	SAE 240
Impiego per fusti - Suitable for drums - Indiquée pour fûts Zur Montage auf Fässern - Empleo para bidones	murale wall mounted	180/220 l	1000 l	180/220 l
Consumo d'aria - Air consumption - Consommation d'air Luft Verbrauch - Consumación aire	600 l/min.	600 l/min.	600 l/min.	480 l/min.
Livello rumorosità - Noise level - Niveau de bruit Geräuschpegel - Nivel noisiness	90	90	90	90
Peso - Weight - Poids - Gewicht - Peso	8 Kg	12 Kg	12 Kg	7 Kg

La ditta si riserva la facoltà di apportare modifiche alle proprie macchine in qualsiasi momento e senza preavviso. - The manufacturing Company reserves the right to make modifications to its machines at any time without notice. - Notre Maison se réserve d'apporter des modifications aux machines n'importe sans quand prévius. Der Erzeuger behält sich das Recht vor, jederzeit und ohne Vorankündigungen, Veränderungen an den eigenen Geräten durchzuführen. - Los datos y las fotos de este catálogo pueden ser variados sin previo aviso y no obligan a la firma Constructora.



## POMPE AD INGRANAGGI - GEAR TYPE PUMPS - POMPES À ENGRENAGES - ZAHNRADPUMPEN BOMBAS DE ENGRANAJES

- È una famiglia di pompe ad ingranaggi a profilo interno pensate come valide e moderne soluzioni alle diverse esigenze di pompaggio degli olii lubrificanti.
- Gear pumps have been designed as modern, effective solutions for the various requirements of pumping oils and lubricants.
- C'est une famille de pompes à engrenages à profil interne, conçues comme solutions valables et modernes aux diverses exigences de pompage des huiles lubrifiantes.
- Ist eine Familie von Zahnradpumpen mit innerem Profil. Diese Pumpen stellen eine treffende, moderne Lösung für die verschiedenen Erfordernisse bei m Pumpen von Schmierölen dar.
- Es una familia de bombas de engranajes con perfil interno, que ha sido concebida como una y moderna solución para las diferentes exigencias de bombeo de aceites lubricante.



1770.M12V



1770.M2002TC



1770.M2002MC



1770.M2002MCA

### DATI TECNICI - TECHNICAL DATA - DONNEES TECHNIQUES TECHNISCHE DATEN - DATOS TECNICOS

	1770.M12V	1770.M2002TC	1770.M2002MC	1770.M2002MCA
Portata - Flow rate - Débit - Förderleistung - Caudal	10 l/m	40 l/m	40 l/m	40 l/m
Max. Pressione - pression max. - Max. Pressure - höchstdruck max. - Max. Presión	4 bar	10 bar	10 bar	10 bar
Alimentazione - Power supply- Alimentation - Stromversorgung - Alimentación	12 V	400 V	230 V	230 V
Potenza - Power - Puissance - Leistung- Potencia	120 W	1100 W	1100 W	1100 W
Massima viscosità - Max viscosity Max viscosité Max. Viskosität (freier Auslauf) - Maxima viscosidad	2000 cSt	2000 cSt	2000 cSt	2000 cSt
Entrata/Uscita - Inlet/Outlet - Entrée/Sortie - Zuleitung/Auslauss - Entrada/Salida	3/4"	1"	1"	1"
Peso - Weight - Poids . Gewicht - Peso	3.8 kg	22 kg	22 kg	24 kg

La ditta si riserva la facoltà di apportare modifiche alle proprie macchine in qualsiasi momento e senza preavviso. - The manufacturing Company reserves the right to make modifications to its machines at any time without notice. - Notre Maison se réserve d'apporter des modifications aux machines n'importe sans quand préavis. Der Erzeuger behält sich das Recht vor, jederzeit und ohne Vorankündigungen, Veränderungen an den eigenen Geräten durchzuführen. - Los datos y las fotos de este catálogo pueden ser variados sin previo aviso y no obligan a la firma Constructora.



## KIT CARRELLATI CON POMPA 3:1 - TROLLEY KIT WITH 3:1 PUMP - ENSEMBLES SUR CHARIOT AVEC POMPE 3:1 - SET FÜR ÖL MIT FAHRWAGEN UND PUMPE 3:1 - KIT PARA ACEITE CON CARRO Y BOMBA 3:1



1761  
1761A



1762  
1762A



1762.P



1763



1763R

### DATI TECNICI - TECHNICAL DATA - DONNEES TECHNIQUES TECHNISCHE DATEN - DATOS TECNICOS

	1761	1761A	1762	1762A	1762.P	1763	1763R
Rapporto di compressione - Compression ratio - Rapport de compression Verdichtungsverhältnis - Relation de compresión	3:1	3:1	3:1	3:1	3:1	3:1	3:1
Pompa pneumatica - Pneumatic pumps- Pompe pneumatique Luftbetriebene ölpumpen - Bomba neumatica	1775	1775	1776	1776	1776	1776	1776
Pistola olio- Oil valve- Poignée à huile- Ölpistole- Pistola para aceite	1767D	1768.A	1767D	1768.A	1767.DP	1767D	1767D
Tubo di erogazione- Distribution hose- Tuyau Ölschlauch - Tubo erogación	(4 m-1/2") 1769.4	(4 m-1/2") 1769.4	(4 m-1/2") 1769.4	(4 m-1/2") 1769.4	(4 m-1/2") 1769.4	(2 m-1/2") 1769.2	(4 m-1/2") 1769.4
Arrotolatore - Hose reel - Enrouleur Schlauchaufroller- Enrolla tubo	-	-	-	-	-	(15 m-1/2") 1732.0	-
Carrello- Trolley- Chariot Wagen - Carro	1760.1	1760.1	1762.2	1762.2	1762.2	1762.1	1762.1
Impiego per fusti - Suitable for drums - Indiquée pour fûts Zur Montage auf Fässern - Empleo para bidones	50/60 kg	50/60 kg	180/220 kg	180/220 kg	180/220 kg	180/220 kg	180/220 kg
Peso - Weight - Poids - Gewicht - Peso	20 kg	20 kg	30,5 kg	30,5 kg	30,5 kg	74,5 kg	52 kg

La ditta si riserva la facoltà di apportare modifiche alle proprie macchine in qualsiasi momento e senza preavviso. - The manufacturing Company reserves the right to make modifications to its machines at any time without notice. - Notre Maison se réserve d'apporter des modifications aux machines n'importe sans quand préavis. Der Erzeuger behält sich das Recht vor, jederzeit und ohne Vorankündigungen, Veränderungen an den eigenen Geräten durchzuführen. - Los datos y las fotos de este catálogo pueden ser variados sin previo aviso y no obligan a la firma Constructora.



## KIT CARRELLATI CON POMPA 5:1 - TROLLEY KIT WITH 5:1 PUMP - ENSEMBLES SUR CHARIOT AVEC POMPE 5:1 SET FÜR ÖL MIT FAHRWAGEN UND PUMPE 5:1 - KIT PARA ACEITE CON CARRO Y BOMBA 5:1



1764.S  
1764.SP



1764.P



1764  
1765



1764R

DATI TECNICI - TECHNICAL DATA - DONNEES TECHNIQUES TECHNISCHE DATEN - DATOS TECNICOS	1764.SP	1764.S	1764	1764.P	1764R	1765
Rapporto di compressione - Compression ratio - Rapport de compression Verdichtungsverhältnis - Relation de compresión	5:1	5:1	5:1	5:1	5:1	5:1
Pompa pneumatica - Pneumatic pumps- Pompe pneumatique Luftbetriebne ölpumpen - Bomba neumatica	1779	1779	1779	1779	1779	1779
Pistola olio- Oil valve- Poignée à huile- Ölpistole- Pistola para aceite	1767.DP	1767.D	1767.D	1767.DP	1767.D	1767.DMT
Tubo di erogazione- Distribution hose- Tuyau Ölschlauch - Tubo erogación	(4m-1/2") 1769.4	(4 m-1/2") 1769.4	(2 m-1/2") 1769.2	(2 m-1/2") 1769.2	(4 m-1/2") 1769.4	(2 m-1/2") 1769.2
Arrotolatore - Hose reel - Enrouleur Schlauchaufroller- Enrolla tubo	-	-	(15 m-1/2") 1732.O	(15 m-1/2") 1732.O	-	(10 m-1/2") 1731.OC
Carrello- Trolley- Chariot Wagen - Carro	1762.2	1762.2	1762.1	1762.1	1762.1	1762.1
Impiego per fusti - Suitable for drums - Indiquée pour fûts Zur Montage auf Fässern - Empleo para bidones	180/220 kg	180/220 kg	180/220 kg	180/220 kg	180/220 kg	180/220 kg
Peso - Weight - Poids - Gewicht - Peso	30,5 kg	30,5 kg	74,50 kg	74,50 kg	52 kg	50 kg

La ditta si riserva la facoltà di apportare modifiche alle proprie macchine in qualsiasi momento e senza preavviso. - The manufacturing Company reserves the right to make modifications to its machines at any time without notice. - Notre Maison se réserve d'apporter des modifications aux machines n'importe sans quand prévius.  
Der Erzeuger behält sich das Recht vor, jederzeit und ohne Vorankündigungen, Veränderungen an den eigenen Geräten durchzuführen. - Los datos y las fotos de este catálogo pueden ser variados sin previo aviso y no obligan a la firma Constructora.

## KIT PER LA LUBRIFICAZIONE - LUBRICATING KITS - ENSEMBLES POUR LA LUBRIFICATION SET FÜR SCHMIERUNG - KIT PARA ACEITE

■ 1740MA  
■ 1740.M  
■ 1741M



■ 1740A  
■ 1740  
■ 1741  
■ 1740.P  
■ 1741.P



DATI TECNICI - TECHNICAL DATA - DONNEES TECHNIQUES TECHNISCHE DATEN - DATOS TECNICOS	1740MA	1740.M	1741M	1740A	1740	1741	1740.P	1741.P
Rapporto di compressione - Compression ratio - Rapport de compression Verdichtungsverhältnis - Relation de compresión	3:1	3:1	5:1	3:1	3:1	5:1	3:1	5:1
Pompa pneumatica - Pneumatic pumps - Pompe pneumatique Luftbetriebene ölpumpen - Bomba neumatica	1772	1772	1778.B	1776	1776	1779	1776	1779
Pistola olio- Oil valve- Poignée à huile- Ölpistole- Pistola para aceite	1768.A	1767D	1767D	1768.A	1767D	1767D	1767.DP	1767.DP
Tubo di erogazione- Distribution hose- Tuyau Ölschlauch - Tubo erogación	(4 m) 1769.4	(4 m) 1769.4	(4 m) 1769.4	(4 m) 1769.4	(4 m) 1769.4	(4 m) 1769.4	(4 m) 1769.4	(4 m) 1769.4
Impiego per fusti - Suitable for drums - Indiquée pour fûts Zur Montage auf Fässern - Empleo para bidones	180/220 kg	180/220 kg	180/220 kg	180/220 kg	180/220 kg	180/220 kg	180/220 kg	180/220 kg
Sonda di aspirazione completa - Suction probe complete Sonde d'aspiration complete - Ansaugsonde komplette Sonda de aspiracion completa	(1,5 m + 1 m) 1774.2	(1,5 m + 1 m) 1774.2	(1,5 m + 1 m) 1774.2	-	-	-	-	-
Lubrificatore e regolatore di pressione - Air lubricator and pressure regulator Lubrificateur et régulateur de pression - Abschmiervorrichtung und druckeregler Lubrificador y regulador de presión	1771.2B	1771.2B	1771.2B	1771.2B	1771.2B	1771.2B	1771.2B	1771.2B
Peso - Weight - Poids - Gewicht - Peso	12 kg	12 kg	12 kg	11 kg	11 kg	11 kg	11 kg	11 kg

La ditta si riserva la facoltà di apportare modifiche alle proprie macchine in qualsiasi momento e senza preavviso. - The manufacturing Company reserves the right to make modifications to its machines at any time without notice. - Notre Maison se réserve d'apporter des modifications aux machines n'importe sans quand préavis. Der Erzeuger behält sich das Recht vor, jederzeit und ohne Vorankündigungen, Veränderungen an den eigenen Geräten durchzuführen. - Los datos y las fotos de este catálogo pueden ser variados sin previo aviso y no obligan a la firma Constructora.





## KIT PER LA LUBRIFICAZIONE- LUBRICATING KITS- ENSEMBLES POUR LA LUBRIFICATION SET FOR SCHMIERUNG- KIT PARA ACEITE



DATI TECNICI - TECHNICAL DATA - DONNEES TECHNIQUES TECHNISCHE DATEN - DATOS TECNICOS	1742S	1743S	1742SB	1744S	1745S	1742SA
Rapporto di compressione - Compression ratio - Rapport de compression Verdichtungsverhältnis - Relation de compresión	3:1	5:1	3:1	3:1	5:1	3:1
Pompa pneumatica - Pneumatic pumps- Pompe pneumatique Luftbetriebne ölpumpen - Bomba neumatica	1776	1779	1776	1772	1778.B	1776
Pistola olio- Oil valve- Poignée à huile- Ölpistole- Pistola para aceite	1767D	1767D	1767D	1767D	1767D	1767D
Arrotolatore - Hose reel - Enrouleur Schlauchaufroller- Enrolla tubo	1732.0 15m	1732.0 15m	1732.OC 10m	1732.0 15m	1732.0 15m	1731.OCN 9m
Tubo di connessione- Connection hose- Tube de liason Verbindungsschlauch - Tubo conexión	1769.2	1769.2	1769.2	1769.2	1769.2	1769.2
Impiego per fusti - Suitable for drums - Indiquée pour fûts Zur Montage auf Fässern - Empleo para bidones	180/220 kg	180/220 kg	180/220 kg	180/220 kg	180/220 kg	180/220 kg
Sonda di aspirazione completa - Suction probe complete (1,5m+1 m) (1,5m+1 m) Sonde d'aspiration complete- Ansaugsonde Komplette- Sonda de aspiracion completa	-	-	-	(1,5 m + 1) 1774.2	(1,5 m + 1) 1774.2	-
portapistola - gun holder - support à mur pour pistolet wandhalter für pistole - soporte para pistola	1767.1	1767.1	1767.1	1767.1	1767.1	1767.1
Lubrificatore e regolatore di pressione - Air lubricator and pressure regulator Lubrificateur et régulateur de pression - Abschmiervorrichtung und druckereglér Lubrificador y regulador de presión	1771.2B	1771.2B	1771.2B	1771.2B	1771.2B	1771.2B
Peso - Weight - Poids - Gewicht - Peso	35 kg	35 kg	31 kg	36 kg	36 kg	31 kg

## ACCESSORI - ACCESSORIES - ACCESSOIRES - ZUBEHÖR - ACCESORIOS

**ONLY FOR:  
ART 1772 - 1778.B**



**1772.EXT**

**1774.28**



**EXTENSION KIT**



**1774.2**



### DATI TECNICI - TECHNICAL DATA - DONNEES TECHNIQUES TECHNISCHE DATEN - DATOS TECNICOS

Impiego per fusti - Suitable for drums - Indiquée pour fûts  
Zur Montage auf Fässern - Empleo para bidones

	1774.28	1772.EXT	1774.2
Impiego per fusti - Suitable for drums - Indiquée pour fûts Zur Montage auf Fässern - Empleo para bidones	1000 L - IBC	180/220 kg	180/220 kg
Sonda di aspirazione - Suction probe - Sonde d'aspiration Ansaugsonde - Sonda de aspiracion	1,25 m +1,5 m flex	830 mm	1 m +1,5 m flex

**ONLY FOR :  
ART 1778.BPOC**



**1774.29**



**1774.2N**



### DATI TECNICI - TECHNICAL DATA - DONNEES TECHNIQUES TECHNISCHE DATEN - DATOS TECNICOS

Impiego per fusti - Suitable for drums - Indiquée pour fûts  
Zur Montage auf Fässern - Empleo para bidones

	1774.29	1774.2N
Impiego per fusti - Suitable for drums - Indiquée pour fûts Zur Montage auf Fässern - Empleo para bidones	1000 L - IBC	180/220 kg
Sonda di aspirazione - Suction probe - Sonde d'aspiration Ansaugsonde - Sonda de aspiracion	1,25 m +1,5 m flex	1 m +1,5 m flex



## ACCESSORI - ACCESSORIES - ACCESSOIRES - ZUBEHÖR - ACCESORIOS



### Art. 1771.1

- Regolatore di pressione 1/4"
- Pressure regulator 1/4"
- Régulateur de pression 1/4"
- Druckregler 1/4"
- Regulator de presión 1/4"



### Art. 1771.2C

- Regolatore di pressione con filtro 1/4"
- Pressure regulator with filter 1/4"
- Régulateur de pression avec filtre 1/4"
- Druckregler Filter 1/4"
- Regulator de presión y filtro 1/4"



### Art. 1771.2A

- Lubrificatore e regolatore di pressione con filtro 1/4"
- Air lubricator and pressure regulator with filter 1/4"
- Lubricateur et régulateur de pression avec filtre 1/4"
- Abschmiervorrichtung und Druckregler Filter 1/4"
- Lubrificador con regulador de presión y filtro 1/4"



### Art. 1771.2B

- Lubrificatore e regolatore di pressione
- Air lubricator and pressure regulator
- Lubricateur et régulateur de pression
- Abschmiervorrichtung
- Lubrificador con regulador de presión



1770

1774.1



- Art. 1769.2 - M-F 1/2" 2 m.
- Art. 1769.4 - M-F 1/2" 4 m.
- Art. 1769.6 - M-F 1/2" 6 m.
- Art. 1769.8 - M-F 1/2" 8 m.
- Art. 1769.10 - M-F 1/2" 10 m.

1767.1



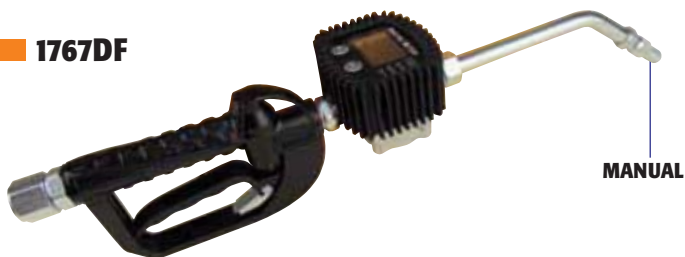
### Art. 1767.1

- Supporto a muro raccogli goccia per pistola contalitri
- Liter-counter gun wall holder with drop saver
- Support mural pour poignée à huile
- Wandhalter mit Tropfenfänger für Pistole mit Literzähler
- Suporto para pistola



## PISTOLE PER OLIO - OIL VALVES - POIGNEES A HUILE - OLPISTOLE - PISTOLAS PARA ACEITE

**1767DF**



**1767DMT**



**1767D**



**1767.0**

**1767.DP**

- Pistola contalitri per olio con preselezione
- Oil meter gun with presetting mode
- Poignée à huile avec présélection
- Ölpistole mit Literzähler mit Vorwahl
- Pistola cuentalitros para aceite con Preselección



**1767B**

### DATI TECNICI - TECHNICAL DATA - DONNEES TECHNIQUES TECHNISCHE DATEN - DATOS TECNICOS

	1767D	1767DF	1767DMT	1767.DP	1767B	1767.0
Portata - Flow rate - Débit - Förderleistung - Caudal	35 lt.	35 lt.	35 lt.	35 lt.	15 lt.	35 lt.
Fluido - Fluid - Fluide - Flüssigkeit - Fluido	oil	oil	oil	oil	oil	oil
Entrata/Uscita - Inlet/Outlet - Entrée/Sortie - Zuleitung/Auslauss - Entrada/Salida	1/2"	1/2"	1/2"	1/2"	1/2"	1/2"
Uscita - Outlet - Sortie - Auslauss - Salida	1/2"	1/2"	1/2"	1/2"	1/2"	1/2"

La ditta si riserva la facoltà di apportare modifiche alle proprie macchine in qualsiasi momento e senza preavviso. - The manufacturing Company reserves the right to make modifications to its machines at any time without notice. - Notre Maison se réserve d'apporter des modifications aux machines n'importe sans quand préavis. Der Erzeuger behält sich das Recht vor, jederzeit und ohne Vorankündigungen, Veränderungen an den eigenen Geräten durchzuführen. - Los datos y las fotos de este catálogo pueden ser variados sin previo aviso y no obligan a la firma Constructora.



## PISTOLE PER OLIO - OIL VALVES - POIGNEES A HUILE - OLPISTOLE - PISTOLAS PARA ACEITE



1768.A

AUTOMATIC



U2304010



1768

MANUAL



U2304012

AUTOMATIC



U2304011

MANUAL



MANUAL

U2304013

AUTOMATIC



U2304014

### DATI TECNICI - TECHNICAL DATA - DONNEES TECHNIQUES TECHNISCHE DATEN - DATOS TECNICOS

	U2304010	1768	1768.A
Portata - Flow rate - Débit - Förderleistung - Caudal	35 lt.	35 lt.	35 lt.
Fluido - Fluid - Fluide - Flüssigkeit - Fluido	oil	oil	oil
Entrata/Uscita - Inlet/Outlet - Entrée/Sortie - Zuleitung/Auslauss - Entrada/Salida	1/2"	1/2"	1/2"
Uscita - Outlet - Sortie - Auslauss - Salida	1/2"	1/2"	1/2"

La ditta si riserva la facoltà di apportare modifiche alle proprie macchine in qualsiasi momento e senza preavviso. - The manufacturing Company reserves the right to make modifications to its machines at any time without notice. - Notre Maison se réserve d'apporter des modifications aux machines n'importe sans quand préavis. Der Erzeuger behält sich das Recht vor, jederzeit und ohne Vorankündigungen, Veränderungen an den eigenen Geräten durchzuführen. - Los datos y las fotos de este catálogo pueden ser variados sin previo aviso y no obligan a la firma Constructora.



**CARRELLI PORTAFUSTI - TROLLEYS FOR DRUMS - CHARIOTS POUR FUTS  
WAGEN FÜR FASSER - CARROS PARA BIDONES**



1762.2



1762.1



1760.1



1760.1N



1762.2N1

**DATI TECNICI - TECHNICAL DATA - DONNEES TECHNIQUES  
TECHNISCHE DATEN - DATOS TECNICOS**

	1762.1	1762.2	1760.1	1762.2N1	1760.1N
Impiego per fusti - Suitable for drums - Indiquée pour fûts Zur Montage auf Fässern - Empleo para bidones	180/200 kg	180/220 kg	20/60 kg	180/220 kg	20/60 kg
Peso - Weight - Poids - Gewicht - Peso	41 kg	21 kg	11 kg	21 kg	9 kg

La ditta si riserva la facoltà di apportare modifiche alle proprie macchine in qualsiasi momento e senza preavviso. - The manufacturing Company reserves the right to make modifications to its machines at any time without notice. - Notre Maison se réserve d'apporter des modifications aux machines n'importe sans quand préavis. Der Erzeuger behält sich das Recht vor, jederzeit und ohne Vorankündigungen, Veränderungen an den eigenen Geräten durchzuführen. - Los datos y las fotos de este catálogo pueden ser variados sin previo aviso y no obligan a la firma Constructora.



# OLIO NUOVO - NEW OIL

- **DISTRIBUTORE D'OLIO A PARETE - OIL BAR DISPENSER - DISTRIBUTEUR MURAL A HUILE**
- **ÖLVERTEILER WANDMODELL - DISTRIBUIDOR A PARED PARA ACEITE**

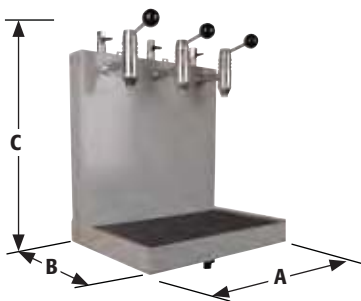


## 1770.0

- **Distributore d'olio a parete con tre rubinetti automatici a spina**
- **Oil bar dispenser with three automatic spigot**
- **Distributeur d'huile à mur avec trois robinets automatique**
- **Ölbar mit drei automatische Zapfen**
- **Dispensador de aceite de pared con tres válvulas automáticas**

## 1770.OE

- **Distributore d'olio a parete con tre rubinetti automatici a spina con contaltri digitale**
- **Oil bar dispenser with three automatic spigot, with electronic meter**
- **Distributeur d'huile à mur avec trois robinets automatique avec compteur électronique**
- **Ölbar mit drei automatische Zapfen mit elektronischer Zähler**
- **Dispensador de aceite de pared con tres válvulas automáticas y contador electrónico**



### DATI TECNICI - TECHNICAL DATA - DONNEES TECHNIQUES TECHNISCHE DATEN - DATOS TECNICOS

	1770.0	1770.OE
A (MM)	500 mm	500 mm
B (mm)	300 mm	300 mm
C (MM)	520 mm	520 mm
Peso - Weight - Poids - Gewicht - Peso	12 kg	15 kg



# OLIO NUOVO - NEW OIL

## MOVIMENTAZIONE DEI FUSTI - DRUMS HANDLING - MANUTENTION DES FÛTS HANDHABUNG DER FÄSSER - MOVIMENTACION DE LOS BIDONES



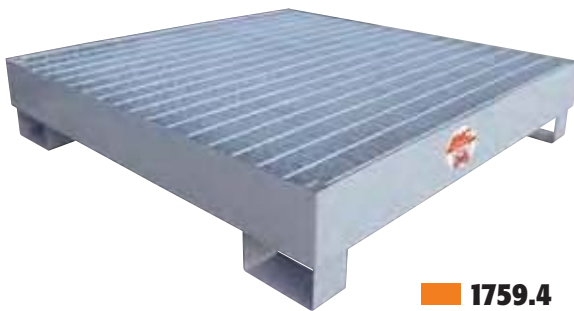
1759.1



1759.2



1759.3



1759.4

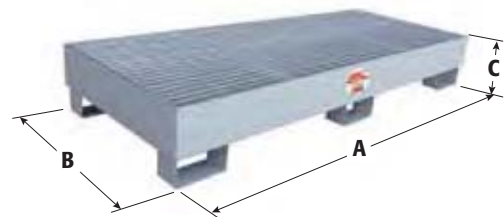



1759.8

### PLASTIC



1759.2NPA



	1759.1	1759.2	1759.3	1759.4	1759.8	1759.2NPA
A (mm)	900	1210	1860	1320	1650	1320
B (mm)	900	740	740	1340	1350	670
C (mm)	350	330	270	260	640	420
Fusti - Drums - Fûts Fässer - Bidones 	(1) 180-220 kg	(2) 180-220 kg	(3) 180-220 kg	(4) 180-220 kg	(1) 1000 kg	(2) 180-220 kg
Capacità - Capacity Capacité - Kapazität Capacidad	202 l	205 l	230 l	280 l	1200 l	220 l
Peso - Weight - Poids Gewicht - Peso	51 kg	54 kg	73 kg	83 kg	179 kg	21 kg

La ditta si riserva la facoltà di apportare modifiche alle proprie macchine in qualsiasi momento e senza preavviso. - The manufacturing Company reserves the right to make modifications to its machines at any time without notice. - Notre Maison se réserve d'apporter des modifications aux machines n'importe sans quand préavis. Der Erzeuger behält sich das Recht vor, jederzeit und ohne Vorankündigungen, Veränderungen an den eigenen Geräten durchzuführen. - Los datos y las fotos de este catálogo pueden ser variados sin previo aviso y no obligan a la firma Constructora.

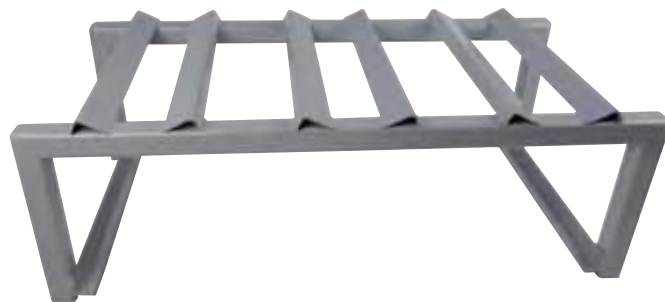





## MOVIMENTAZIONE DEI FUSTI - DRUMS HANDLING - MANUTENTION DES FÛTS HANDHABUNG DER FÄSSER - MOVIMENTACION DE LOS BIDONES



1759.11




1759.12

	1759.10	1759.11	1759.12
A (mm)	600	1180	1180
B (mm)	600	600	600
C (mm)	380	380	380
Fusti - Drums - Fûts Fässer - Bidones	(1) 180-200 kg	(2) 180-200 kg	(3) 60 kg
per vasca - for basin - pour bac für becken - para cuenca	 1759.2	1759.4	1759.2
Peso - Weight - Poids Gewicht - Peso	13 kg	33 kg	33 kg



1759.10

	1759R
A (mm)	565 ÷ 650
B (mm)	155
C (mm)	570 - 633
Fusti - Drums - Fûts Fässer - Bidones	 180-200 kg
Peso - Weight - Poids Gewicht - Peso	14 kg



- Art. 1759R**
- Pinza per fusti da 180-200 kg
  - Clamp for 180-200 kg
  - Pince pour fûts 180-200 kg
  - Zange für fasser 180-200 kg
  - Abrazadera para bidones 180-200 kg



## VASCA DI CONTENIMENTO ATTREZZATA - OIL CONTAINER EQUIPPED - BAC DE RÉTENTION ÉQUIPÉ AUSGESTATTETE WANNE VON EINSCHRÄNKUNG - BANDEJA DE RECUPERO EQUIPARADA

### Art. 1759.2K

- Nr. 1 Vasca di contenimento con capacità di 205 l  
**per due fusti da 180-200 l;**
- Nr. 2 Arrotolatori per olio da 10 m;
- Nr. 2 Pistole digitali cantaltri;
- Nr. 2 Pompe pneumatiche per olio;
- Nr. 2 Supporti per pistole

### Art. 1759.2K

- Nr. 1 Containment tank with a capacity of 205 l  
**for two drums of 180-200 l;**
- Nr. 2 Hose reels for oil, 10 mt;
- Nr. 2 Digital oil guns;
- Nr. 2 Pneumatic oil pumps;
- Nr. 2 Oil gun holders.

### Art. 1759.2K

- Nr. 1 Bac collecteur d'une capacité de 205 l,  
**pour deux fûts de 180 - 200 l;**
- Nr. 2 Enrouleurs pour huile, 10 m ;
- Nr. 2 Poignès digital pour huile ;
- Nr. 2 Pompes pneumatiques pour huile ;
- Nr. 2 Supports pour poignès

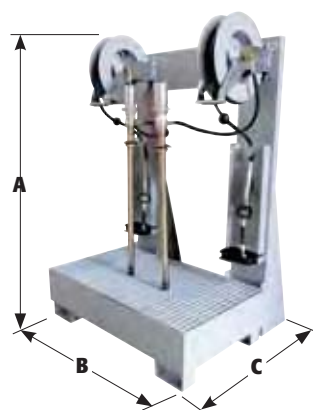
### Art. 1759.2K

- Nr. 1 Containment-Tank mit einer Kapazität von 205 l  
**für zwei 180-200 l Fässer;**
- Nr. 2 Schlauchaufroller für Öl, 10 m;
- Nr. 2 Digitale Ölpistolen;
- Nr. 2 Pneumatische Ölpumpen;
- Nr. 2 Ölpistolenhalter.

### Art. 1759.2K

- Nr. 1 Bandeja de recupero de aceite con una capacidad de 205 l  
**par dos bidones de 180-200 l;**
- Nr. 2 Enrollatubos par aceite, 10 m ;
- Nr. 2 Pistolas digitales par aceite ;
- Nr. 2 Bombas de aceite neumáticas;
- Nr. 2 Suporto para pistola.

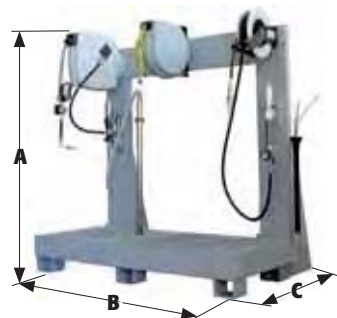
1759.2K



A	1920 mm
B	1500 mm
C	1200 mm
	213 Kg



## VASCA DI CONTENIMENTO ATTREZZATA - OIL CONTAINER EQUIPPED - BAC DE RÉTENTION ÉQUIPÉ AUSGESTATTETE WANNE VON EINSCHRÄNKUNG - BANDEJA DE RECUPERO EQUIPARADA



A	1920 mm
B	1880 mm
C	1110 mm
	202 Kg

### 1759.3K60

#### Art. 1759.3K60

- Nr. 1 Vasca di contenimento con capacità di 230 l per tre fusti da 180-200 l;
- Nr. 3 Arrotolatori:
- Nr. 1 per olio nuovo da 10 m
- Nr. 1 per aria da 15 m
- Nr. 1 per olio esausto da 10 m
- Nr. 3 Pistole di erogazione:
- Nr. 1 digitale contalitri per olio
- Nr. 1 per aria
- Nr. 1 adattatore e kit sonde per l'aspirazione dal veicolo
- Nr. 2 Pompe pneumatiche:
- Nr. 1 per olio nuovo
- Nr. 1 per olio esausto

#### Art. 1759.3K60

- Nr. 1 Containment tank with a capacity of 230 l for three drums of 180-200 l
- Nr. 3 Hose reels.
- Nr. 1 for new oil, 10 mts
- Nr. 1 for air, 15 mts
- Nr. 1 for waste oil, 10 mts
- Nr. 3 Distribution guns
- Nr. 1 Digital oil gun
- Nr. 1 for air
- Nr. 1 adaptor and one set of waste oil probes
- Nr. 2 Pneumatic pumps:
- Nr. 1 for new oil
- Nr. 1 for waste oil

#### Art. 1759.3K60

- Nr. 1 Bac collecteur d'une capacité de 230 l, pour trois fûts de 180 - 200 l
- Nr. 3 Enrouleurs
- Nr. 1 pour l'huile, 10 m
- Nr. 1 pour l'air, 15 mts
- Nr. 1 pour l'huile usée, 10 mts
- Nr. 3 Poignées
- Nr. 1 digital pour l'huile
- Nr. 1 pour l'air
- Nr. 1 adaptateur et une série de sondes pour l'huiles usées
- Nr. 2 Pompes pneumatiques
- Nr. 1 pour huile
- Nr. 1 pour l'huile usée

#### Art. 1759.3K60

- Nr. 1 Containment-Tank mit einer Kapazität von 230 l für drei 180-200 l Fässer
- Nr. 3 Schlauchaufroller
- Nr. 1 für Öl, 10 m
- Nr. 1 für Luft, 15 mts
- Nr. 1 für Altöl, 10 m
- Nr. 3 Verteilungspistolen
- Nr. 1 Digitale Ölpistolen
- Nr. 1 für Luft
- Nr. 1 Adapter und ein Satz Altölsonden
- Nr. 2 Pneumatische pumpen
- Nr. 1 für neues Öl
- Nr. 1 für Altöl

#### Art. 1759.3K60

- Nr. 1 Bandeja de recupero de aceite con una capacidad de 230 l para tres bidones de 180-200 l
- Nr. 3 Enrollatubos
- Nr. 1 para aceite, 10 m
- Nr. 1 para aire, 15 mts
- Nr. 1 para aceite usado, 10 mts
- Nr. 3 Pistolas de distribución
- Nr. 1 digitales par aceite
- Nr. 1 para aire
- Nr. 1 adaptador y un juego de sondas de aceites usados
- Nr. 2 Bombas neumáticas
- Nr. 1 para aceite
- Nr. 1 para aceite usado



## RIEMPI CARTER PNEUMATICI - PNEUMATIC SUMP-FILLERS - APPAREILS PNEUMATIQUES DE REMPLISSAGE DE CARTER - PNEUMATISCHE BEHÄLTERFÜLLER - LLENADOR DE CARTER NEUMATICO



1914  
1915



1910N  
1911N



### DATI TECNICI - TECHNICAL DATA - DONNEES TECHNIQUES TECHNISCHE DATEN - DATOS TECNICOS

	1910N	1911N	1914	1915
A (MM)	330	400	330	400
B (mm)	395	410	395	410
C (MM)	790	1030	790	1030
Capacità - Capacity - Capacité - Kapazität - Capacidad	24	50	24	50
Tubo di erogazione - Distribution hose - Tuyau - Schlauch - Tubo de erogación	1,5 m	1,5 m	1,5 m	1,5 m
Peso - Weight - Poids - Gewicht - Peso	12,6 kg	17,8 kg	12,8 kg	18,0 kg

## POMPE MANUALI - HAND OPERATED PUMPS - POMPES MANUELLES HANDPUMPEN - BOMBAS MANUALES



1795A



1796



1917

### DATI TECNICI - TECHNICAL DATA - DONNEES TECHNIQUES TECHNISCHE DATEN - DATOS TECNICOS

	1795A	1796	1917
Capacità - Capacity - Capacité - Kapazität - Capacidad	12 kg	16 kg	24 kg
Ruote - Wheels - Roues - Rädern - Ruedas	-	2	2
Tubo di erogazione - Distribution hose - Tuyau - Schlauch - Tubo de erogación	1,5 m.	1,5 m.	1,5 m.
Peso - Weight - Poids - Gewicht - Peso	7 kg	8,7 kg	18 kg

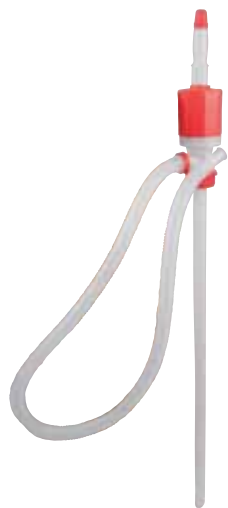
La ditta si riserva la facoltà di apportare modifiche alle proprie macchine in qualsiasi momento e senza preavviso. - The manufacturing Company reserves the right to make modifications to its machines at any time without notice. - Notre Maison se réserve d'apporter des modifications aux machines n'importe sans quand préavis. Der Erzeuger behält sich das Recht vor, jederzeit und ohne Vorankündigungen, Veränderungen an den eigenen Geräten durchzuführen. - Los datos y las fotos de este catálogo pueden ser variados sin previo aviso y no obligan a la firma Constructora.

**POMPE MANUALI - MANUAL PUMPS - POMPES MANUELLES - HANDPUMPE- BOMBAS MANUALES****1792.PN****1793**

FOR AGGRESSIVE LIQUIDS

**1792.PG****1792.PR****1792.PRA****DATI TECNICI - TECHNICAL DATA - DONNEES TECHNIQUES  
TECHNISCHE DATEN - DATOS TECNICOS**

	1792.PN	1793	1792.PG	1792.PR	1792.PRA
Portata - Flow rate - Débit - Förderleistung - Caudal	0,5 lt/ciclo	0,5 lt/ciclo	0,7 lt/ciclo	30 lt/min	30 lt/min
Materiale - Construction - Composant - Material - Material	metal	metal/plastic	PP / Inox SS/Viton	metal	metal/plastic
Fluido - Fluid - Fluide - Flüssigkeit - Fluido	oil/diesel	oil/diesel	detergent, oil, Acids, fuel	oil/diesel	oil/diesel
Impiego per fusti - Suitable for drums - Indiquée pour fûts Zur Montage auf Fässern - Empleo para bidones	50/200 kg	50/200 kg	50/200 kg	200 kg	200 kg

**1792.POSYA****1792.POSY****1792.PCP****DATI TECNICI - TECHNICAL DATA - DONNEES TECHNIQUES  
TECHNISCHE DATEN - DATOS TECNICOS**

	1792.POSYA	1792.POSY	1792.PCP
Portata - Flow rate - Débit - Förderleistung - Caudal	11 lt/min	5 lt/min	20 lt/min
Materiale - Construction - Composant - Material - Material	plastic	plastic	plastic
Fluido - Fluid - Fluide - Flüssigkeit - Fluido	oil/detergent/antifreeze	oil/detergent/antifreeze	oil/detergent/antifreeze
Impiego per fusti - Suitable for drums - Indiquée pour fûts Zur Montage auf Fässern - Empleo para bidones	200 kg	50 kg	200 kg

## POMPE MANUALI - MANUAL PUMPS- POMPES MANUELLES - HANDPUMPE- BOMBAS MANUALES



### 1795.T5 - 1795.T10

- Siringa in ottone con estremità rigida
- Oil dispensing gun in brass with rigid extremity
- Seringue en laiton avec extrémité rigide
- Messing ölpistole mit ausgaberohr
- Seringa para aceite con terminali rigido



### 1795.F5 - 1795.F10

- Siringa in acciaio con estremità rigida
- Oil dispensing gun in steel with rigid extremity
- Seringue en acier avec extrémité rigide
- Messing ölpistole mit ausgaberohr
- Seringa para aceite con terminali rigido



### 1795.F5F - 1795.F10F

- Siringa in acciaio con estremità flessibile
- Oil dispensing gun in steel with flexible extremity
- Seringue en acier avec extrémité flexible
- Messing al pistole mit ausgabeschlauch
- Seringa para aceite con terminali fle

### DATI TECNICI - TECHNICAL DATA - DONNEES TECHNIQUES TECHNISCHE DATEN - DATOS TECNICOS

Capacità - Capacity - Capacité - Kapazität - Capacidad

1795.F5	1795.F5F	1795.F10	1795.F10F	1795.T5	1795.T10
---------	----------	----------	-----------	---------	----------

500 gr	500 gr	1000 gr	1000 gr	500 gr	1000 gr
--------	--------	---------	---------	--------	---------

## ACCESSORI - ACCESSORIES - ACCESSOIRES - ZUBEHÖR - ACCESORIOS



### 1770.IF

- Imbuto PP 4 litri di capacità con filtro speciale per separare l'acqua dal gasolio
- Funnel 4 l, with filter to share water from fuel
- Entonnoir 4 l avec filtre separateur
- Trichter 4 l mit getrennter Filter für Wasser des Dieselöls
- Embudo 4 l con filtro separador



### 1770.500

- Oliatore 500 cc
- Oiler 500 cc
- Burette 500 cc
- Engrasador 500 cc
- Olspritze 500cc

### 1770.300

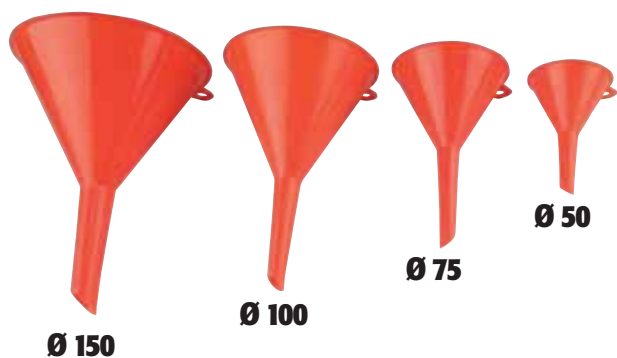
- Oliatore 300 cc
- Oiler 300 cc
- Burette 300 cc
- Engrasador 300 cc
- Olspritze 300cc



### 1770.B2

- Brocche 2 l per antigelo
- Jug for antifreeze , 2l
- Broc, 2 l pour antigel
- Krug 2 l p l fur Frostschutzmittel
- Garrafa 2 l para anticongelante

## ACCESSORI - ACCESSORIES - ACCESSOIRES - ZUBEHÖR - ACCESORIOS



### 1770.G4

- Imbuto
- Funnel
- Entonnoir
- Trichter
- Embudo

### A1770.G3

- Imbuti con filtro in acciaio ed estremità flessibile
- Funnel with filter steel made
- Entonnoir avec filtre en acier
- Trichter mit filter Stahl
- Embudo con filtro en acero



- Caraffe graduate
- Graduated Measuring Jug
- Brocs gradués
- Abgestufte Krug
- Jarras graduadas

### 1770.C01

- 1 lt.

### 1770.C02

- 2 lt.

### 1770.C05

- 5 lt.

### 1770.05

- Brocche graduate 5 lt.
- Measuring Jug 5 lt.
- Brocs gradués 5 lt.
- Abgestufte Krug 5 lt.
- Jarras graduadas 5 lt.

### 1770.02

- Brocche graduate 2 lt.
- Measuring Jug 2 lt.
- Brocs gradués 2 lt.
- Abgestufte Krug 2 lt.
- Jarras graduadas 2 lt.

### 1770.01

- Brocche graduate 1 lt.
- Measuring Jug 1 lt.
- Broc gradués 1 lt.
- Abgestufte Krug 1 lt.
- Jarras graduadas 1 lt.

## SISTEMA DI GESTIONE OLI - OIL MANAGEMENT CONTROL - SYSTÈME DE GESTION HUILES ÖLVERWALTUNGSSYSTEM - SISTEMA DE ADMINISTRACIÓN DE ACEITE

**IT** Pieno controllo del consumo di olio

- Nessuno spreco di olio grazie alla tracciabilità di ogni singola erogazione di olio
- Il sistema può controllare:
  - > Gli utenti autorizzati all'erogazione
  - > I fluidi da usare per un determinato numero di commesse
  - > La quantità da erogare

Si evitano così danni al motore dovuti all'uso di un tipo di olio sbagliato o ad un eccessivo riempimento.

**EN**

- Full control over the oil consumption
- No oil waste due to the traceability of each oil dispense
- System can control:
  - > Who is allowed to dispense
  - > Which fluids can be used for a certain work order number
  - > Defines the quantity who can be dispensed

This might prevent from a damaged engine due to wrong oil or overfilling.

**FR** Un total contrôle de la consommation d'huile

- Aucun gaspillage d'huile grâce à la traçabilité de chaque distribution d'huile individuelle
- Le système permet de contrôler :
  - > Les usagers autorisés à la distribution
  - > Les fluides à utiliser pour un nombre donné de commandes
  - > La quantité à distribuer Cela empêche des dommages au moteur causés par l'utilisation du mauvais type d'huile ou par un remplissage excessif.

**DE**

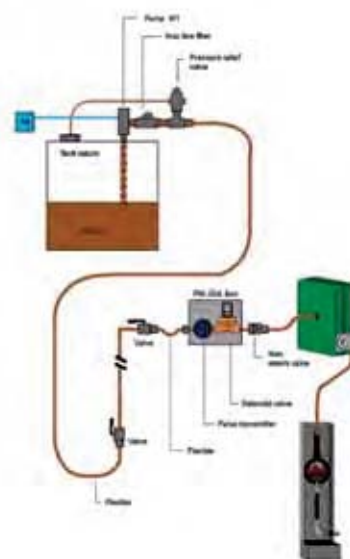
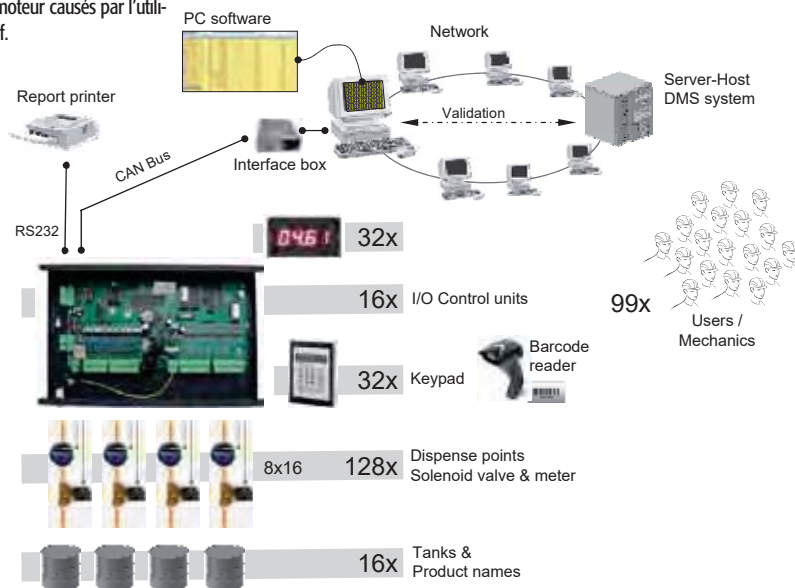
- Vollständige Kontrolle über den Ölverbrauch
- Keine Ölverschwendung aufgrund der Rückverfolgbarkeit jeder Ölabgabe
- Das System kann steuern:
  - > Wer ausgeben darf
  - > Welche Flüssigkeiten für bestimmte Arbeitsauftragsnummer verwendet werden
  - > Festlegung der abgegebenen Menge

Dies kann einen Motorschaden durch falsches Öl oder Überfüllung verhindern

**ES**

- Control total del consumo de aceite
- Sin derroche de aceite gracias a la trazabilidad de cada suministro de aceite
- El sistema puede controlar:
  - > Los usuarios autorizados para el suministro
  - > Los fluidos a utilizar para un determinado número de pedidos
  - > La cantidad a suministrar

Esto permite evitar daños al motor debido al uso de un tipo de aceite incorrecto o a un sobrellenado



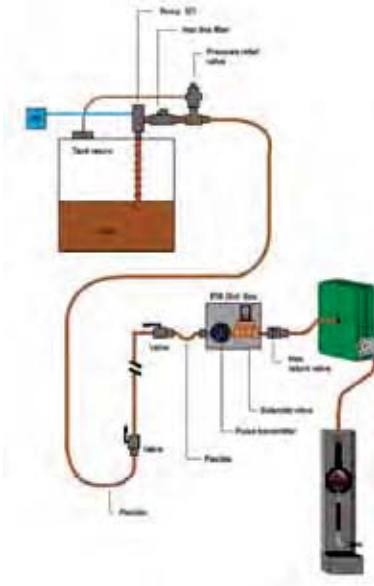
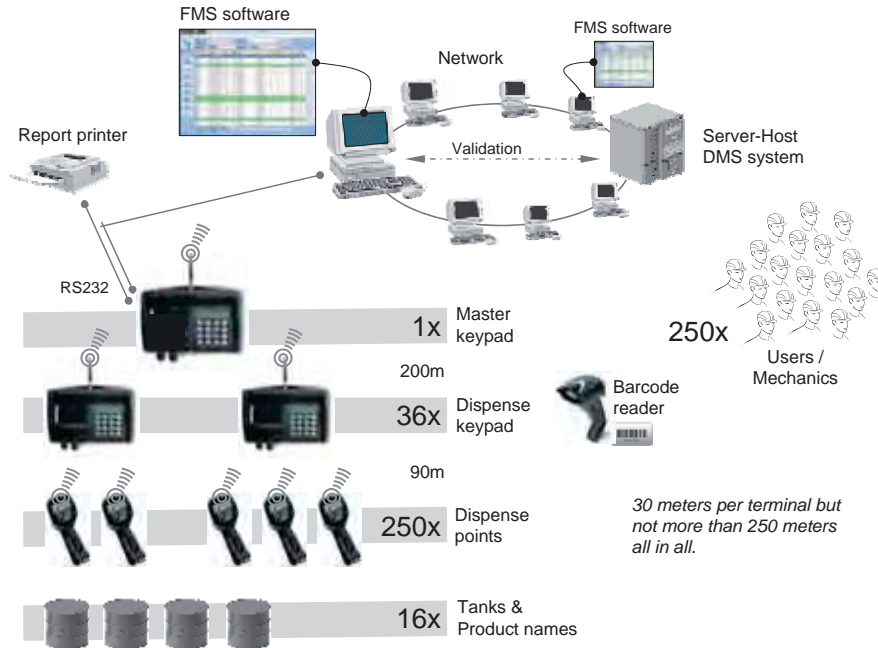
Pulse input	8x NPN opto-isolated 1-100 PPL
Valve output	8x 24VDC, max. load 2A
Pump control	1x 24VDC, max. load 2A
Ticket printer	RS232 (I/O or keypad)
Barcode scanner	RS232 (keypad)
Transactions	max. 2999
User	max. 99
Protection class	IP57



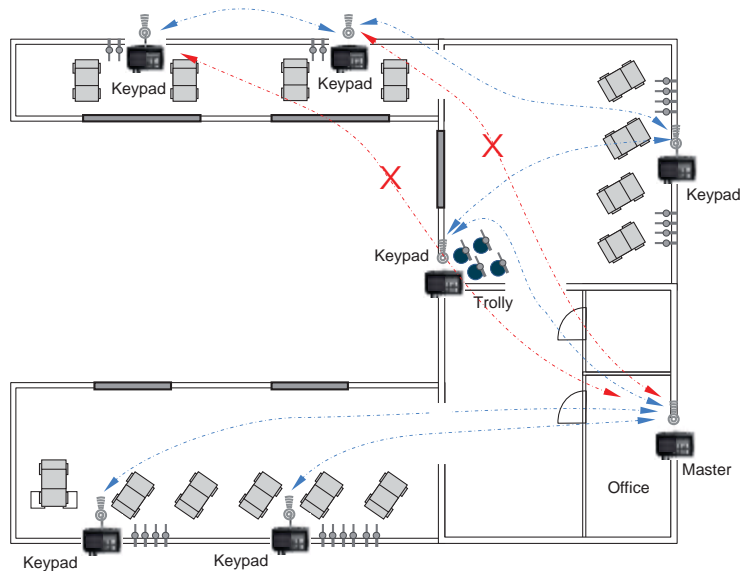


## SISTEMA DI GESTIONE OLI - OIL MANAGEMENT CONTROL - SYSTÈME DE GESTION HUILES ÖLVERWALTUNGSSYSTEM - SISTEMA DE ADMINISTRACIÓN DE ACEITE

### RF-HighEnd ZigBee® Wireless System



- Keypad 115 / 230 VAC
- Valve & counter Integrated in meter, battery-powered 6VDC
- Barcode scanner RS232 (dispense keypad)
- Transactions 20.000 dispenses
- 1200 max. master keypad
- 40.0000 FMS software
- User max. 250
- Protection class IP57





- **CONTROLLO ELETTRICO DEL LIVELLO DELL'OLIO - ELECTRIC OIL LEVEL CONTROL**
- **CONTRÔLE ÉLECTRIQUE DU NIVEAU D'HUILE - ELEKTRISCHE KONTROLLE DES ÖLSTANDES**
- **CONTROL ELÉCTRICO DEL NIVEL DE ACEITE**

- **Kit arresto pompa a fusto vuoto - fusti 200 L e 1000 L**
- **Kit with alarm for stop pump with Low level - 200 L drums and 1000 L**
- **Kit d'arrêt de la pompe de bas niveau avec l'alarme - 200 lt fûts-100 L**
- **Niedrigen Niveau Pumpenstopp-Kit mit Alarm - 200 L - 1000 L**
- **Kit para el apagado de la bomba cuando el bidón está vacío 200 L - 1000 L**



1771.EKN



## DATI TECNICI - TECHNICAL DATA - DONNEES TECHNIQUES TECHNISCHE DATEN - DATOS TECNICOS

1771.EKN

Alimentazione - Power supply- Alimentation - Stromversorgung - Alimentación

230V AC

Impiego per fusti - Suitable for drums - Indiquée pour fûts - Zur Montage auf Fässern - Empleo para bidones

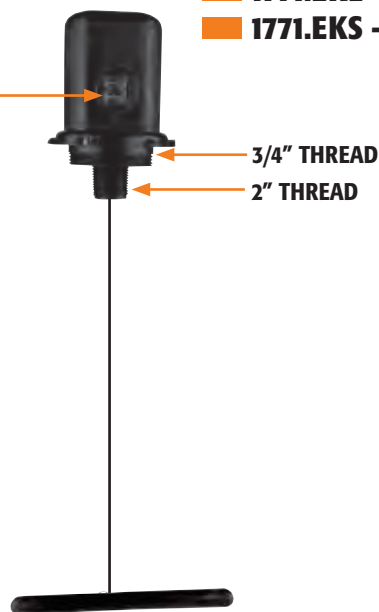
200 - 1000 l.

Peso - Weight - Poids - Gewicht - Peso

4 Kg.

## CONTROLLO MECCANICO DEL LIVELLO DELL'OLIO - MECHANICAL OIL LEVEL GAUGE - CONTRÔLE MÉCANIQUE DU NIVEAU D'HUILE - MECHANISCHE KONTROLLE DES ÖLSTANDES - CONTROL MECÁNICO DEL NIVEL DE ACEITE

1771.EKL - 1000 l. -  
1771.EKS - 200 l. -



## DATI TECNICI - TECHNICAL DATA - DONNEES TECHNIQUES TECHNISCHE DATEN - DATOS TECNICOS

1771.EKL

1771.EKS

Impiego per fusti - Suitable for drums - Indiquée pour fûts - Zur Montage auf Fässern - Empleo para bidones

1000 l.

180/200 l.

A x B x C (mm.)

360x345x305 mm

360x345x305 mm

Peso - Weight - Poids - Gewicht - Peso

300 g

300 g

La ditta si riserva la facoltà di apportare modifiche alle proprie macchine in qualsiasi momento e senza preavviso. - The manufacturing Company reserves the right to make modifications to its machines at any time without notice. - Notre Maison se réserve d'apporter des modifications aux machines n'importe sans quand préavis. Der Erzeuger behält sich das Recht vor, jederzeit und ohne Vorankündigungen, Veränderungen an den eigenen Geräten durchzuführen. - Los datos y las fotos de este catálogo pueden ser variados sin previo aviso y no obligan a la firma Constructora.



# OLIO ESAUSTO - SPENT OIL

**ASPIRAZIONE OLIO CON POMPA PNEUMATICA - OIL SUCTION SYSTEM WITH PNEUMATIC PUMP**  
**ASPIRATION HUILE AVEC POMPE - VAKUUMANSAUGSYSTEM MIT PUMPE**  
**ASPIRACION CON BOMBA**



■ 1715



■ 1717



■ 1803.E  
(80 Lt)



■ 1716

## DATI TECNICI - TECHNICAL DATA - DONNEES TECHNIQUES TECHNISCHE DATEN - DATOS TECNICOS

	1803.E	1715	1716	1717
Pompa pneumatica - Pneumatic pumps - Pompe pneumatique Luftbetriebne ölpumpen - Bomba neumatica	-	1:1	1:1	1:1
Press. di utilizzo min./max - Operating pressure min./max Pression de utilisation - Betriebsdruck min./max - Presión de uso	4 bar	5-8 bar	5-8 bar	5-8 bar
Tubo aspirazione - Suction hose - Tuyau de aspiration Ansaugschlauch - Tubo de aspiración	-	2 m	2 m	2 m
Tubo di erogazione - Distribution hose - Tuyau de distribution Ölschlauch - Tubo erogación	-	2 m	2 m	2 m
Portata - Flow Rate- Débit - Förderleistung - Caudal	-	25 l/min	25 l/min	25 l/min
Carrello - Trolley - Chariot- Wagen - Carro	-	1762.2	-	-
Arrotolatore - Hose reel - Enrouleur Schlauchaufroller - Enrolla tubo	-	-	-	10 m. - 1/2" - 70°C - 60 bar
Peso - Weight - Poids - Gewicht - Peso	32 kg	34 kg	13 kg	34 kg

La ditta si riserva la facoltà di apportare modifiche alle proprie macchine in qualsiasi momento e senza preavviso. - The manufacturing Company reserves the right to make modifications to its machines at any time without notice. - Notre Maison se réserve d'apporter des modifications aux machines n'importe sans quand préavis. Der Erzeuger behält sich das Recht vor, jederzeit und ohne Vorankündigungen, Veränderungen an den eigenen Geräten durchzuführen. - Los datos y las fotos de este catálogo pueden ser variados sin previo aviso y no obligan a la firma Constructora.



# OLIO ESAUSTO - SPENT OIL

RECUPERATORI E ASPIRATORI OLIO ESAUSTO - SPENT OIL VACUUM SUCTION ITEMS - RÉCUPÉRATEURS ET ASPIRATEURS D'HUILE USÉE - SAMMELGERATE UND ABSAUGVORRICHTUNGEN FÜR - RECUPERADORES ASPIRADORES ACEITE USADO



■ 1803.65

■ 1803.80



■ 1832.80



■ 1839.80L



OPTIONAL  
Extension funnel D.580 mm.

■ 1803.1



■ 1830.30



■ 1837.80L

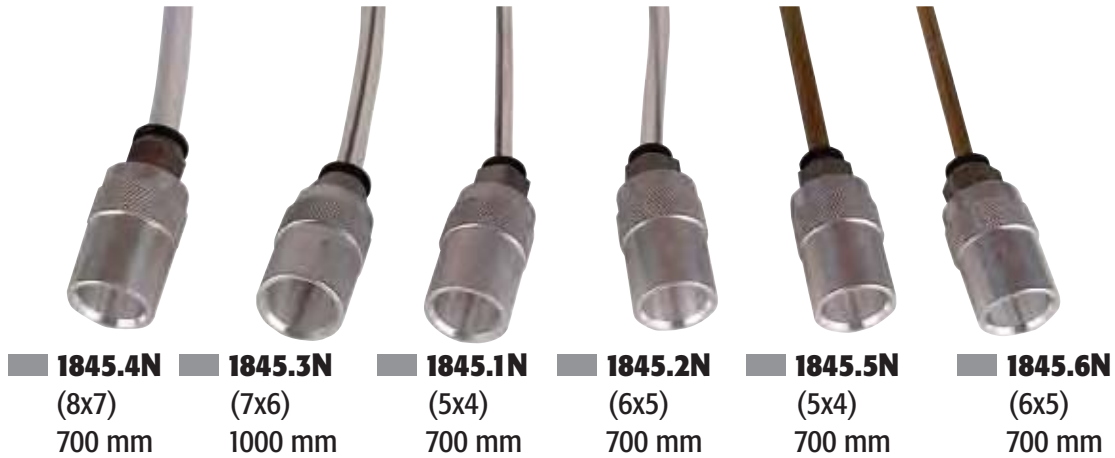


## DATI TECNICI - TECHNICAL DATA - DONNEES TECHNIQUES TECHNISCHE DATEN - DATOS TECNICOS

	1803.65	1803.80	1830.30	1832.80	1837.80L	1839.80L
A (MM)	480	500	340	540	540	540
B (mm)	570	590	410	620	620	620
C (MM)	950	1040	800	1250	1350	1020
C1 (MM)	500	580	-	580	-	580
Vaschetta - Tray - Bac - Wanne - Bandesa	18 l	18 l	-	18 l	-	18 l
Capacità - Capacity - Capacité - Kapazität - Capacidad	65 l	80 l	30 l	80 l	80 l	80 l
Peso - Weight - Poids - Gewicht - Peso	35 kg	38 kg	15 kg	37 kg	35 kg	40 kg

La ditta si riserva la facoltà di apportare modifiche alle proprie macchine in qualsiasi momento e senza preavviso. - The manufacturing Company reserves the right to make modifications to its machines at any time without notice. - Notre Maison se réserve d'apporter des modifications aux machines n'importe sans quand préavis. Der Erzeuger behält sich das Recht vor, jederzeit und ohne Vorankündigungen, Veränderungen an den eigenen Geräten durchzuführen. - Los datos y las fotos de este catálogo pueden ser variados sin previo aviso y no obligan a la firma Constructora.

## SONDE- PROSES- SONDES SONDEN-SET- SONDAS



### Art. 1845N

- Set completo di sonde (4 flessibili, 2 rigide).
- Complete set of probes (4 flexible, 2 rigids).
- Jeu complet de sondes (4 flexibles, 2 rigide).
- Sonden-set, in der maschinenlieferung enthalten komplettes sonden-set (4 biegsame, 2 starre modelle).
- Set con sondas (4 flexibles, 2 rfgidos)



U2308017

U2308016

### DATI TECNICI - TECHNICAL DATA - DONNEES TECHNIQUES TECHNISCHE DATEN - DATOS TECNICOS

lunghezza - lenght -longueur - lange - largo (mm)

	1845.1N	1845.2N	1845.3N	1845.4N	1845.5N	1845.6N
lunghezza - lenght -longueur - lange - largo (mm)	700	700	1000	700	700	700



U2308016

U2308017

U1322126

1841.1L  
10 L



- ATTACCO RAPIDO PER SONDE INCORPORATE
- QUICK CONNECTOR FOR INCORPORATED PROBES
- RACCORD RAPIDE POUR LES SONDES INCORPOREES
- SCHNELLANSCHLUß FOUR EINGETRAGENE SONDEN
- ENGANCHE RAPIDO PARA LAS SONDAS INCORPORADAS



# OLIO ESAUSTO - SPENT OIL

**RECUPERATORI E ASPIRATORI OLIO ESAUSTO SERIE PREMIUM - OIL DRAINERS - PREMIUM RANGE**  
**- RÉCUPÉRATEURS ET ASPIRATEURS HUILE USÉE SERIE PREMIUM - SAMMELGERÄTE UND ABSAUGVORRICHTUNGEN FÜR**  
**ALTÖL PREMIUM PROGRAMM - RECUPERADORES ASPIRADORES ACEITE USADO GAMA PREMIUM**



■ 1803  
 ■ 1804



■ 1832  
 ■ 1833



■ 1839  
 ■ 1840



■ 1830  
 ■ 1831



■ 1836  
 ■ 1837



## DATI TECNICI - TECHNICAL DATA - DONNEES TECHNIQUES TECHNISCHE DATEN - DATOS TECNICOS

	1803	1804	1830	1831	1832	1833	1836	1837	1839	1840
A (MM)	525	570	330	490	540	540	330	490	540	540
B (mm)	610	620	395	630	630	630	395	630	630	630
C (MM)	1045	1200	790	920	1260	1030	1250	1380	1030	1260
C1 (MM)	590	590	-	-	590	590	-	-	590	590
Vaschetta - Tray - Bac Wanne - Bandesa	12 l	12 l	-	-	12 l	12 l	-	-	12 l	12 l
Capacità - Capacity Capacité - Kapazität - Capacidad	80 l	100 l	24 l	80 l	100 l	80 l	24 l	80 l	80 l	100 l
Peso - Weight - Poids - Gewicht - Peso	35,7 kg	41,1 kg	19,9 kg	33,2 kg	43,7 kg	38,2 kg	32 kg	45,5 kg	51 kg	60 kg

La ditta si riserva la facoltà di apportare modifiche alle proprie macchine in qualsiasi momento e senza preavviso. - The manufacturing Company reserves the right to make modifications to its machines at any time without notice. - Notre Maison se réserve d'apporter des modifications aux machines n'importe sans quand préavis. Der Erzeuger behält sich das Recht vor, jederzeit und ohne Vorankündigungen, Veränderungen an den eigenen Geräten durchzuführen. - Los datos y las fotos de este catálogo pueden ser variados sin previo aviso y no obligan a la firma Constructora.



# OLIO ESAUSTO - SPENT OIL

**RECUPERATORI E ASPIRATORI OLIO ESAUSTO PER CAMION E FURGONI - OIL DRAINERS FOR TRUCKS AND VANS  
- RÉCUPÉRATEURS ET ASPIRATEURS HUILE USÉE POUR CAMION - SAMMELGERÄTE UND ABSAUGVORRICHTUNGEN  
FÜR ALTÖL FÜR LKW - RECUPERADORES ASPIRADORES ACEITE USADO PARA CAMIONES**



1834



1835



1841

## DATI TECNICI - TECHNICAL DATA - DONNEES TECHNIQUES TECHNISCHE DATEN - DATOS TECNICOS

	1834	1835	1841
Capacità - Capacity Capacité - Kapazität - Capacidad	120 l	80 l	80 l
Vaschetta - Tray - Bac Wanne - Bandesa	60 l	22 l	22 l
A (MM)	660	580	580
B (MM)	780	660	660
C (mm)	1520	1660	1660
C1 (mm)	2140	2230	2230
D (mm)	590	530	530
E (mm)	220	130	130
F (mm)	492	430	430
Peso - Weight - Poids - Gewicht - Peso	83,4 kg	55,2 kg	69,3 kg



La ditta si riserva la facoltà di apportare modifiche alle proprie macchine in qualsiasi momento e senza preavviso. - The manufacturing Company reserves the right to make modifications to its machines at any time without notice. - Notre Maison se réserve d'apporter des modifications aux machines n'importe sans quand préavis. Der Erzeuger behält sich das Recht vor, jederzeit und ohne Vorankündigungen, Veränderungen an den eigenen Geräten durchzuführen. - Los datos y las fotos de este catálogo pueden ser variados sin previo aviso y no obligan a la firma Constructora.



# OLIO ESAUSTO - SPENT OIL

## SONDE - PROBES - SONDES SONDEN-SET - SONDAS

### PLASTICA - PLASTIC - PLASTIQUE PLASTIK - PLÁSTICA



■ **1845.1**  
(5X3)  
700 mm



■ **1845.2**  
(6X4)  
700 mm



■ **1845.3**  
(7X5)  
1000 mm



■ **1845.4**  
(8X6)  
700 mm



■ **1845.5**  
(5X4)  
700 mm



■ **1845.6**  
(6X5)  
700 mm

### OPTIONAL PLASTIC



■ **1845.3A**  
(7X5)  
1900 mm.

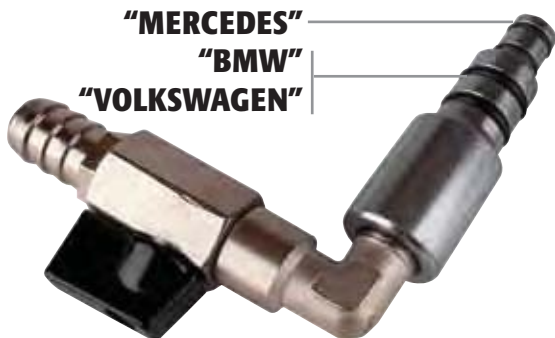
#### Art. 1845

- Set completo di sonde (4 flessibili, 2 rigide).
- Complete set of probes (4 flexible, 2 rigids).
- Jeu complet de sondes (4 flexibles, 2 rigide).
- Sonden-set, in der maschinenlieferung enthalten komplettes sonden-set (4 biegsame, 2 starre modelle).
- Set con sondas (4 flexibles, 2 rígidos)

### DATI TECNICI - TECHNICAL DATA - DONNEES TECHNIQUES TECHNISCHE DATEN - DATOS TECNICOS

lunghezza -length -longueur- lange -largo (mm)

1845.1	1845.2	1845.3	1845.4	1845.5	1845.6	1845.3A
700	700	1000	700	700	700	1900



"MERCEDES"  
"BMW"  
"VOLKSWAGEN"

■ **56640810**



"PEUGEOT"

■ **U1322075**



■ **1841.1**  
10 L

- ATTACCO RAPIDO PER SONDE INCORPORATE
- QUICK CONNECTOR FOR INCORPORATED PROBES
- RACCORD RAPIDE POUR LES SONDES INCORPOREES
- SCHNELLANSCHLUß FOUR EINGETRAGENE SONDEN
- ENGANCHE RAPIDO PARA LAS SONDAS INCORPORADAS





## POMPE A DIAFRAMMA- DIAPHRAGM PUMP - POMPES A DIAPHRAGME SCHEIDEWAND-PUMPE - BOMBAS A DIAFRAGMA



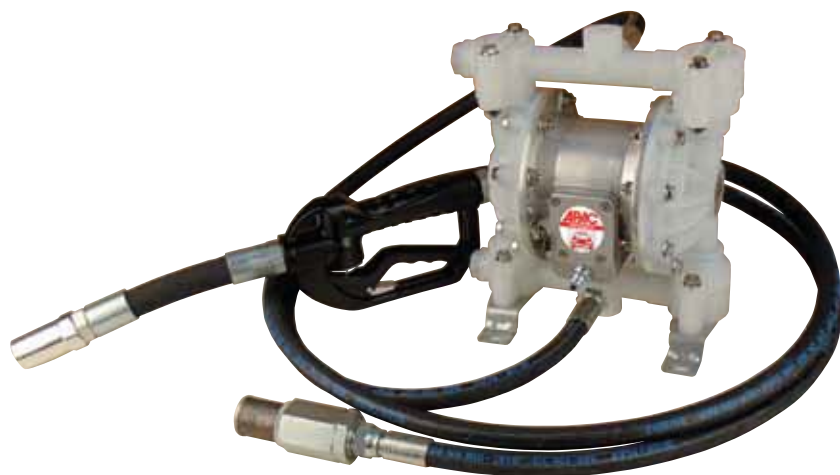
■ 1773.MP12



■ 1773.MP34



■ 1773.MP1



■ 1773.MP12K2

### ADATTE PER OLIO USATO E NUOVO, GASOLIO - SUITABLE FOR NEW AND WASTE OIL, FUEL

DATI TECNICI - TECHNICAL DATA - DONNEES TECHNIQUES TECHNISCHE DATEN - DATOS TECNICOS		1773.MP12	1773.MP34	1773.MP1	1773.MP12K2
Press. di utilizzo - Operating pressure Pression de utilisation - Betriebsdruck - Presión de uso		8 bar	8 bar	8 bar	8 bar
Portata - Flow rate - Debit - Durchsatz - Capacidad		45 l/min.	60 l/min.	90 l/min.	45 l/min.
Attacco uscita olio - Oil outlet connection Sortie huile- Ölauslaß- Salida aceite		F 1/2"	F 3/4"	F 1"	F 1/2"
Materiali - Pump material Matériaux - Materialien - Materiales	Corpo - Housing - châssis Gehäuse - Carcasa	PVC	PVC	PVC	PVC
	Membrana - Seals - Membrane Membran - Membrana	VITON	VITON	VITON	VITON
Fluido - Fluid - Fluide Flüssigkeit - Fluido		Kerosene, diesel, oil, acid and alkali resistance			
Tubo aspirazione - Suction hose - Flexible pour apiration Ansaugschlauch - Tubo de aspiración		-	-	-	1/2" SAE100 R1Tx 2 mt
Tubo mandata - Delivery hose - Flexible de distribution Druckleitung - Tubo de descarga		-	-	-	1/2" SAE100 R1T x 2 mt
Dimensione imballo- Packagin dimension- Dimensionsemballage Abmessungen, verpackt- Dimensiones- Dimensiones del embalaje		mm 280 x 210 x 370	mm 280 x 210 x 370	mm 330 x 210 x 390	mm 360 x 270 x 430
Peso - Weigth - Poids - Gewicht - Peso		6,8 kg	6,8 kg	7,8 kg	9,2 kg



# OLIO ESAUSTO - SPENT OIL

## RECUPERATORI OLIO ESAUSTO - SPENT OIL RECUPERATORS - BACS DE RECUPERATION HUILE USEE - ALTÖL SAMMELGERÄTE - RECUPERADORES ACEITE USADO



### Art. 1836EB

- Aspiratore d'olio con pompa elettrica, sonda e serbatoio con capacità 20 litri, 230V
- Electric oil drainer, provided with probes and recovery tank 20 litres, 230V
- Aspirateur électrique d'huile avec sondes et réservoir mobile 20 litres, 230V
- Elektrisches Altölabsauggeraet inklusive Absaugsonden und mit entfernbar 20 liter, 230V ölsammelbehälter
- Aspirador eléctrico de aceite con tanque 20 litros, 230V y sondas

1836EB



1841.P

PLASTIC



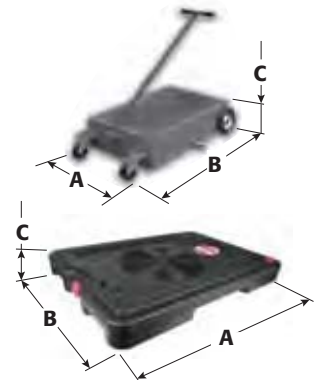
1841.DP



1841C

### DATI TECNICI - TECHNICAL DATA - DONNEES TECHNIQUES TECHNISCHE DATEN - DATOS TECNICOS

	1841 C	1841.DP	1841.P
Pompa pneumatica - Pneumatic pumps - Pompe pneumatique Luftbetriebne ölpumpen - Bomba neumatica	-	1:1	-
Press. di utilizzo min./max - Operating pressure min/max Pression de utilisation - Betriebsdruck min./max - Presión de uso	-	5-8 bar	-
A (MM)	625	625	600
B (MM)	1115	1115	850
C (mm)	150	150	125
Capacità - Capacity - Capacité - Kapazität - Capacidad	68 lt.	68 lt.	30 lt.
Peso - Weight - Poids - Gewicht - Peso	27 kg	39 kg	6 kg

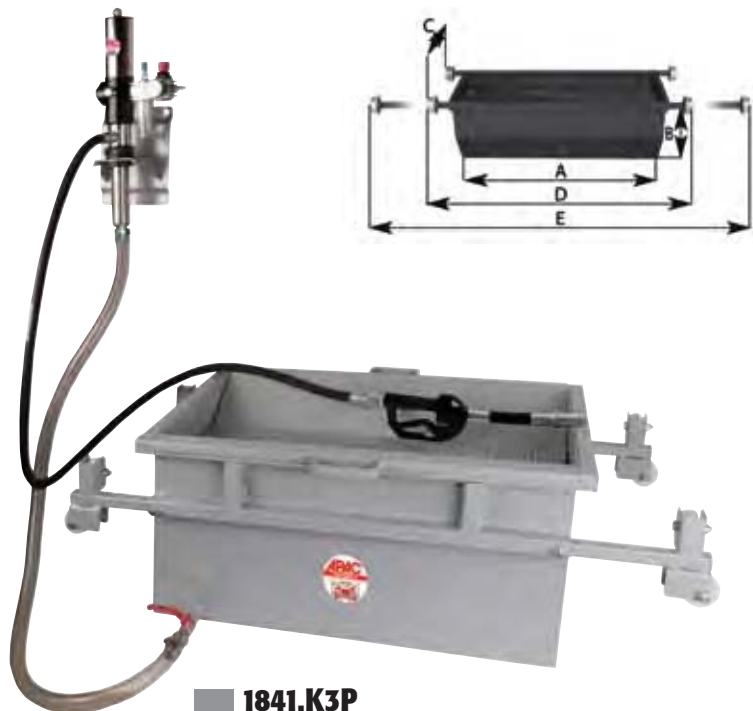


La ditta si riserva la facoltà di apportare modifiche alle proprie macchine in qualsiasi momento e senza preavviso. - The manufacturing Company reserves the right to make modifications to its machines at any time without notice. - Notre Maison se réserve d'apporter des modifications aux machines n'importe sans quand prévius. Der Erzeuger behält sich das Recht vor, jederzeit und ohne Vorankündigungen, Veränderungen an den eigenen Geräten durchzuführen. - Los datos y las fotos de este catálogo pueden ser variados sin previo aviso y no obligan a la firma Constructora.

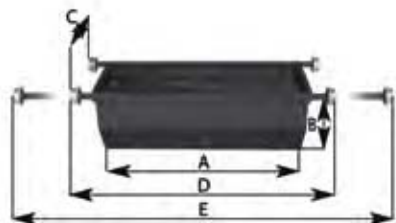


# OLIO ESAUSTO - SPENT OIL

**RECUPERATORI OLIO ESAUSTO A PAVIMENTO- SPENT OIL RECUPERATORS - BACS DE RECUPERATION HUILE USEE - BODEN SAMMELGERÄTE FÜR ALTÖL - RECUPERADORES ACEITE USADO A PAVIMENTO**



**1841.K3P**



**1841.K3**

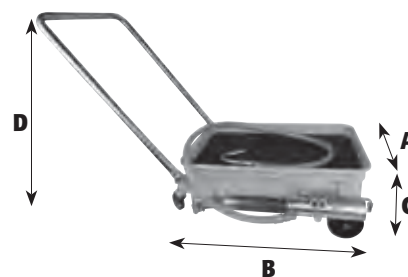


**1800**

**1801**



**1841.K2**



## DATI TECNICI - TECHNICAL DATA - DONNEES TECHNIQUES TECHNISCHE DATEN - DATOS TECNICOS

	1801	1800	1841.K2	1841.K3	1841.K3P
Pompa pneumatica - Pneumatic pumps - Pompe pneumatique Luftbetriebene Ölpumpen - Bomba neumatica	-	-	1:1	-	1:1
Press. di utilizzo min./max - Operating pressure min/max Pression de utilisation - Betriebsdruck min./max - Presión de uso	-	-	5-8 bar	-	5-8 bar
Capacità - Capacity Capacite - Kapazität - Capacidad	24 lt.	48 lt.	55 lt.	90 lt.	90 lt.
A (mm)	750	830	500	800	800
B (mm)	390	420	700	400	400
C (mm)	335	390	250	650	650
D (mm)	805	880	800	1000	1000
E(mm)	1335	1410	-	1500	1500
Peso- Weight- Poids - Gewicht - Peso	14,5 kg	18,5 kg	38 kg	41,6 kg	54 kg

La ditta si riserva la facoltà di apportare modifiche alle proprie macchine in qualsiasi momento e senza preavviso. - The manufacturing Company reserves the right to make modifications to its machines at any time without notice. - Notre Maison se réserve d'apporter des modifications aux machines n'importe sans quand préavis. Der Erzeuger behält sich das Recht vor, jederzeit und ohne Vorankündigungen, Veränderungen an den eigenen Geräten durchzuführen. - Los datos y las fotos de este catálogo pueden ser variados sin previo aviso y no obligan a la firma Constructora.

## CISTERNE OLIO ESAUSTO - SPENT OIL TANKS - CUVES HUILE USEE - ZISTERNE FÜR ALTÖL - CISTERNAS DE ACEITE USADO



- Kit antitrascinamento per olio esausto; fusti 200 lt
- Overfill protection kit for waste oil; 200 lt drum
- Kit de protection contre les débordements pour les huiles usées; 200 lt fûts
- Überlaufschutz kit für altöl; 200 lt. Fässer
- Kit de protección de sobrelleñado de aceite usado; bidones 200 lt

1771.EKW



### DATI TECNICI - TECHNICAL DATA - DONNEES TECHNIQUES - TECHNISCHE DATEN - DATOS TECNICOS

1771.EKW

Alimentazione - Power supply- Alimentation - Stromversorgung - Alimentación

230V AC

Impiego per fusti - Suitable for drums - Indiquée pour fûts - Zur Montage auf Fässern - Empleo para bidones

200 l.

Peso - Weight - Poids - Gewicht - Peso

4 Kg.

**Scolafiltri asportabile;**  
**Removable drain filter;**  
**Filtre de vidange amovible;**  
**Abnehmbarer Abflussfilter;**  
**Filtro de drenaje extraíble**

**Indicatore visivo di livello;**  
**Visual level indicator;**  
**Indicateur de niveau visuel;**  
**Visuelle Füllstandsanzeige;**  
**indicador de nivel visual**

**Contenitore di sicurezza;**  
**Security container;**  
**Réceptacle de sécurité;**  
**Sicherheitsbehältnis;**  
**Contenedor de seguridad**

**Indicatore vasca di sicurezza;**  
**Safety tank indicator;**  
**Indicateur de réservoir de sécurité**  
**Sicherheitsbehälter Anzeige**  
**Indicador de tanque de seguridad**



1759.25

1759.50

APPROVED BY  
Italian Ministry of Interiors

### DATI TECNICI - TECHNICAL DATA - DONNEES TECHNIQUES TECHNISCHE DATEN - DATOS TECNICOS

1759.25

1759.50

Capacità - Capacity - Capacité - Kapazität - Capacidad

250 lt.

500 lt.

Ø Ext.

mm 800

mm 980

Altezza totale - Max. height - Hauteur max. - Hohe max. - Altura max.

mm 1170

mm 1370

Peso - Weight - Poids - Gewicht - Peso

Kg 23

Kg 37

La ditta si riserva la facoltà di apportare modifiche alle proprie macchine in qualsiasi momento e senza preavviso. - The manufacturing Company reserves the right to make modifications to its machines at any time without notice. - Notre Maison se réserve d'apporter des modifications aux machines n'importe sans quand prévus. Der Erzeuger behält sich das Recht vor, jederzeit und ohne Vorankündigungen, Veränderungen an den eigenen Geräten durchzuführen. - Los datos y las fotos de este catálogo pueden ser variados sin previo aviso y no obligan a la firma Constructora.



# SPURGOFRENI - BRAKE BLEEDERS

APPARECCHIATURE SPURGOFRENI/FRIZIONI- CLUTCH-BRAKE BLEEDING EQUIPMENT -PURGEURS DE FREINS  
- EMBRAYAGES BREMSENTLÜFTUNGSGERÄTE - EQUIPAMIENTO SANGRADO FRENOS-EMBRAGUES

Series: Pneumatica - Pneumatic - Pneumatique - Neumático - Pneumatisch



1886



1880



1881

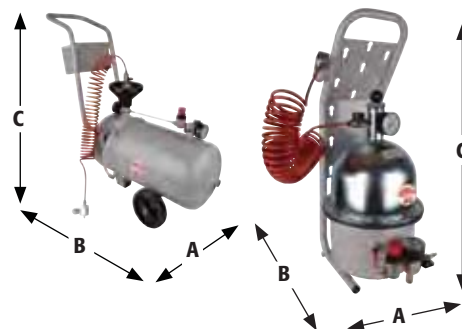


1883

COMPOSTO DA - COMPOSED OF - INCLUANT  
BESTEHEND AUS - COMPUESTO POR: art. 1881 -1884-1885  
TAPPI N. - CAPS N. - BOUCHONS N. - DECKEL N.- TAPONES N.  
1891.3M - 1891.5M - 1891.6M - 1891.8M - 1891.19M

## DATI TECNICI - TECHNICAL DATA - DONNEES TECHNIQUES TECHNISCHE DATEN - DATOS TECNICOS

	1886	1880	1881
A (MM)	325	240	240
B (MM)	920	310	310
C (mm)	770	620	620
Capacità - Capacity- Capacité - Kapazität - Capacidad	10 lt.	5 lt.	5 lt.
Press. di utilizzo - Operating pressure Pression de utilisation - Betriebsdruck - Presión de uso	6 bar	2,5 bar	2,5 bar
Peso - Weight - Poids - Gewicht - Peso	21,7 Kg	13,5 Kg	13,5 Kg



La ditta si riserva la facoltà di apportare modifiche alle proprie macchine in qualsiasi momento e senza preavviso. - The manufacturing Company reserves the right to make modifications to its machines at any time without notice. - Notre Maison se réserve d'apporter des modifications aux machines n'importe sans quand préavis.  
Der Erzeuger behält sich das Recht vor, jederzeit und ohne Vorankündigungen, Veränderungen an den eigenen Geräten durchzuführen. - Los datos y las fotos de este catálogo pueden ser variados sin previo aviso y no obligan a la firma Constructora.



# SPURGOFRENI - BRAKE BLEEDERS

APPARECCHIATURE SPURGOFRENI/FRIZIONI- CLUTCH-BRAKE BLEEDING EQUIPMENT  
PURGEURS DE FREINS - EMBRAYAGES BREMSENTLÜFTUNGSGERÄTE  
EQUIPAMIENTO SANGRADO FRENOS-EMBRAGUES

Series: Elettrica - Electric - Electrique - Elektrisch - Eléctrico



1880.E



Sensore di fine liquido  
Brake fluid termination sensor  
Sonde de terminaison de fluide  
Bremsflüssigkeit Beendigung Sensor  
sensor de terminación de líquido



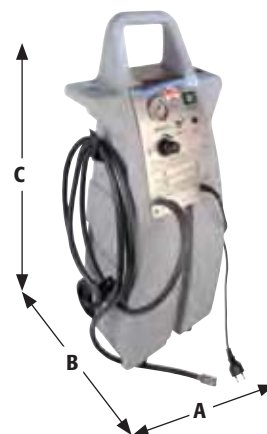
1880.ES



1881.E

## DATI TECNICI - TECHNICAL DATA - DONNEES TECHNIQUES TECHNISCHE DATEN - DATOS TECNICOS

	1880.E	1880.ES	1881.E
A (MM)	390	390	330
B (MM)	310	310	340
C (mm)	870	870	530
Capacità - Capacity- Capacité Kapazität - Capacidad	12 lt.	12 lt.	5- lt.
Press. di utilizzo - Operating pressure Pression de utilisation - Betriebsdruck - Presión de uso	6 bar	6 bar	6 bar
Alimentazione - Power supply Alimentation - Stromversorgung - Alimentación	220 V - 50 Hz	220 V - 50 Hz	220 V - 50 Hz
Peso - Weight - Poids - Gewicht - Peso	8,7 Kg	8,7 Kg	5,8 Kg



La ditta si riserva la facoltà di apportare modifiche alle proprie macchine in qualsiasi momento e senza preavviso. - The manufacturing Company reserves the right to make modifications to its machines at any time without notice. - Notre Maison se réserve d'apporter des modifications aux machines n'importe sans quand prévus. Der Erzeuger behält sich das Recht vor, jederzeit und ohne Vorankündigungen, Veränderungen an den eigenen Geräten durchzuführen. - Los datos y las fotos de este catálogo pueden ser variados sin previo aviso y no obligan a la firma Constructora.



# SPURGOFRENI - BRAKE BLEEDERS

## TAPPI PER VASCHETTA LIQUIDO FRENI - ADAPTERS FOR BRAKE LIQUID PLASTIC TANKS BOUCHONS POUR VASQUE DU LIQUIDE DE FREINS - ADAPTER FOR BREMSFLÜSSIGKEITSBEHÄLTER ADAPTADOR BANDEJA LIQUIDO FRENOS

**1892** (Pneumatic series)

**1892E** (Electric series)

Serie 5 tappi completa in metallo

Set of 5 metal plugs complete

Jeu complet à 5 bouchons métalliques

Komplette 5 stopfenserie metallik

Serie de 5 tapones completa metallica



**1891M** (Pneumatic series)

**1891E** (Electric series)

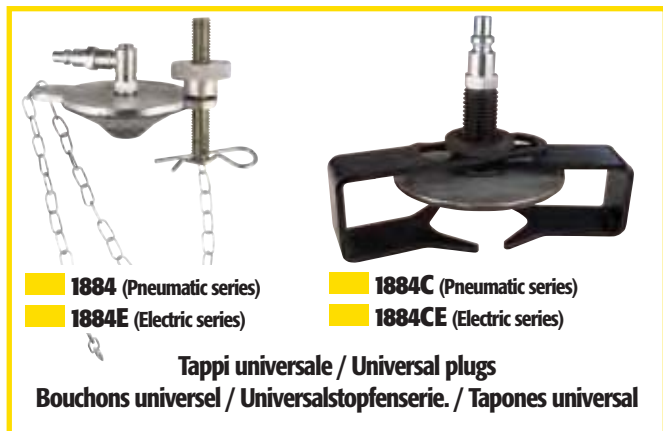
Serie 13 tappi completa in metallo

Set of 13 metal plugs complete

Jeu complet à 13 bouchons métalliques

Komplette 13 stopfenserie metallik

Serie de 13 tapones completa metallica



**1884** (Pneumatic series)

**1884E** (Electric series)

**1884C** (Pneumatic series)

**1884CE** (Electric series)

Tappi universale / Universal plugs

Bouchons universel / Universalstopfenserie. / Tapones universal

**1885** (Pneumatic series)



**1880.ASP**

- APPARECCHIATURE SPURGOFRENI-FRIZIONI, FUNZIONANTE CON SISTEMA VENTURI
- CLUTCH-BRAKE BLEEDING EQUIPMENT, VACUUM WORKING
- PURGEURS DE FREINS, FUNCTIONANTE PAR VACUM
- EMBRAYAGES BREMSENTLÜFTUNGSGERÄTE MIT VACUM
- EQUIPAMIENTO SANGRADO FRENOS-EMBRAGUES PARA DEPRESIONE

**1887** COMPOSTO DA: - COMPOSED OF: - INCLUANT:  
BESTEHEND AUS: - COMPUESTO POR:  
TAPPI N. - CAPS N. - BOUCHONS N. - DECKEL N. - TAPONES  
**N. 3M - 5M - 6M - 8M - 19M**



**1880.BT**

- Tester per liquido dei freni
- Brake oil tester
- Analizateur de liquide des freins
- Tester fur Bremsen
- Tester para liquido frenos

## POMPE PNEUMATICHE PER GRASSO - AIR OPERATED GREASE PUMPS POMPES PNEUMATIQUES A GRAISSE - LUFTBETRIEBENE FETTPUMPEN BOMBAS NEUMATICAS PARA GRASA



### DATI TECNICI - TECHNICAL DATA - DONNEES TECHNIQUES TECHNISCHE DATEN - DATOS TECNICOS

	1787.B	1787	1788	1789	1787A	1788A	1789A
Rapporto di compressione - Compression ratio - Rapport de compression Verdichtungsverhältnis - Relation de compresión	50:1	50:1	50:1	50:1	65:1	65:1	65:1
Press. di utilizzo min./max - Operating pressure min./max Pression de utilisation - Betriebsdruck min./max - Presión de uso	5-8 bar	5-8 bar	5-8 bar	5-8 bar	5-8 bar	5-8 bar	5-8 bar
Press. max di uscita - Max pressure output - Pression de sortie Max. Druck am Pumpenausgang - Max presión de salida	400 bar	400 bar	400 bar	400 bar	480 bar	480 bar	480 bar
Portata - Flow rate - Débit - Förderleistung - Caudal	800 gr./min.	800 gr./min.	800 gr./min.	800 gr./min.	1800 gr./min.	1800 gr./min.	1800 gr./min.
Attacco entrata aria - Air inlet connection Entrée aire - Luftanschluß - Entrada aire	1/4" F	1/4" F	1/4" F	1/4" F	1/4" F	1/4" F	1/4" F
Attacco uscita grasso - Grease outlet connection Sortie gras - Fettauslaß - Salida para grasa	M 1/4"	M 1/4"	M 1/4"	M 1/4"	3/8" F	3/8" F	3/8" F
Lunghezza asta pompante - Shaft length - Longueur tube pompant Länge Saugrohr - Largo tubo aspiración	330 mm.	480 mm.	740 mm.	940 mm.	480 mm.	740 mm.	940 mm.
Diametro esterno pompante - Shaft diameter Diametre de tube pompant - Außendurchmesser - Diametro exterior	30 mm.	30 mm.	30 mm.	30 mm.	30 mm.	30 mm.	30 mm.
Massima gradazione - Max viscosity - Max viscosité Max. Viskosität (freier Auslauf - Maxima viscosidad)	NLGI 2	NLGI 2	NLGI 2	NLGI 2	NLGI 2	NLGI 2	NLGI 2
Impiego per fusti - Suitable for drums - Indiquée pour fûts Zur Montage auf Fässern - Empleo para bidones	16-20 kg.	20-30 kg.	50-60 kg.	180-200 kg.	20-30 kg.	50-60 kg.	180-200 kg.
Consumo d'aria - Air consumption - Consommation d'air Luft Verbrauch - Consumción aire	120 l/min.	120 l/min.	120 l/min.	120 l/min.	500 l/min.	500 l/min.	500 l/min.
Livello rumorosità - Noise level - Niveau de bruit Geräuschpegel - Nivel noisiness	82 (dB)	82 (dB)	82 (dB)	82 (dB)	82 (dB)	82 (dB)	82 (dB)
Peso - Weight - Poids - Gewicht - Peso	4,8 kg	5,4 kg	5,5 kg	6 kg	6 kg	6,2 kg	6,5 kg

La ditta si riserva la facoltà di apportare modifiche alle proprie macchine in qualsiasi momento e senza preavviso. - The manufacturing Company reserves the right to make modifications to its machines at any time without notice. - Notre Maison se réserve d'apporter des modifications aux machines n'importe sans quand prévius. Der Erzeuger behält sich das Recht vor, jederzeit und ohne Vorankündigungen, Veränderungen an den eigenen Geräten durchzuführen. - Los datos y las fotos de este catálogo pueden ser variados sin previo aviso y no obligan a la firma Constructora.





# GRASSO - GREASE

**POMPE PNEUMATICHE PER IMPIANTI CENTRALIZZATI E USO INDUSTRIALE - HAVY DUTY PUMPS FOR INDUSTRIAL USE - POMPES PNEUMATIQUES POUR L'INDUSTRIE ET INSTALLATIONS CENTRALISEES - PNEUMATISCHE PUMPE FÜR ZENTRALE EINRICHTUNGEN UND INDUSTRIELLE BENUTZUNG BOMBAS NEUMÁTICAS DE INSTALACIONES CENTRALIZADOS Y DE USO INDUSTRIAL**



**1789.POM**



**1789.POG**

## DATI TECNICI - TECHNICAL DATA - DONNEES TECHNIQUES TECHNISCHE DATEN - DATOS TECNICOS

	1789.POM	1789.POG
Rapporto di compressione - Compression ratio - Rapport de compression Verdichtungsverhältnis - Relation de compresión	50:1	45:1
Press. di utilizzo min./max - Operating pressure min/max Pression de utilisation - Betriebsdruck min./max - Presión de uso	5-12 bar	5-12 bar
Press. max di uscita - Max pressure output - Pression de sortie Max. Druck am Pumpenausgang - Max presión de salida	620 bar	360 bar
Portata - Flow rate - Débit - Förderleistung - Caudal	1800 gr./min.	6900 gr./min.
Attacco entrata aria - Air inlet connection Entrée aire - Luftanschluß - Entrada aire	1/4" F	1/4" F
Attacco uscita grasso - Grease outlet connection Sortie gras - Fettauslaß - Salida para grasa	1/4" F	1/2" F
Lunghezza asta pompante - Shaft lenght - Longueur tube pompant Länge Saugrohr - Largo tubo aspiración	940 mm.	950 mm.
Diametro esterno pompante - Shaft diameter Diametre de tube pompant - Außendurchmesser - Diametro exterior	32 mm.	28 mm.
Massima gradazione - Max viscosity - Max viscosité Max. Viskosität (freier Auslauf - Maxima viscosidad	NLGI 2	NLGI 2
Impiego per fusti - Suitable for drums - Indiquée pour fûts Zur Montage auf Fässern - Empleo para bidones	180-200 kg.	180-200 kg.
Consumo d'aria - Air consumption - Consommation d'air Luft Verbrauch - Consumncion aire	600 l/min.	800 l/min.
Livello rumorosità - Noise level - Niveau de bruit Geräuschpegel - Nivel noisiness	70 (dB)	70 (dB)
Peso - Weight - Poids - Gewicht - Peso	10,5 kg	6 kg

La ditta si riserva la facoltà di apportare modifiche alle proprie macchine in qualsiasi momento e senza preavviso. - The manufacturing Company reserves the right to make modifications to its machines at any time without notice. - Notre Maison se réserve d'apporter des modifications aux machines n'importe sans quand préavis. Der Erzeuger behält sich das Recht vor, jederzeit und ohne Vorankündigungen, Veränderungen an den eigenen Geräten durchzuführen. - Los datos y las fotos de este catálogo pueden ser variados sin previo aviso y no obligan a la firma Constructora.

## KIT PER GRASSO - GREASE KITS - ENSEMBLES A GRAISSE SET FÜR FETT - KIT PARA GRASA

50:1

1780BK  
1780CK



1798.PN - 13 Kg.  
1798.PN20 - 20 Kg.



1780.B  
1780  
1780J  
1781  
1781B  
1780.H



1782



### DATI TECNICI - TECHNICAL DATA

### DONNEES TECHNIQUES - TECHNISCHE DATEN

### DATOS TECNICOS

	1798.PN	1798.PN20	1780.B	1780.H	1780J	1780	1781	1781B	1782	1780BK	1780CK
Rapporto di compressione - Compression ratio - Rapport de compression	1798.PN	1798.PN20	1787.B	1787	1787	1787	1788	1788	1789	1787.B	1787
Verdichtungsverhältnis - Relation de compresión <b>50:1</b>											
Impiego per fusti - Suitable for drums - Indiquée pour fûts Zur Montage auf Fässern - Empleo para bidones	-	-	12-20 kg	25-30 kg	25-30 kg	25-30 kg	50-60 kg	50-60 kg	180-200 kg	12-20 kg	25-30 kg
Carrello per fusti - Drum trolley - Chariot Wagen - Carro	-	-	1760.1	1760.1	1760.1	1760.1	1760.1	1760.1	1762.2	-	-
Coprifusto - Cover - Couvercle Fab Deckel - Cupre-bidón	-	-	(280 mm) 1780.0	(310 mm) 1780.1	(310 mm) 1780.1	(350 mm) 1781.1	(385 mm) 1781.2	(420 mm) 1781.7	(600 mm) 1782.1	(280 mm) 1780.0	(310 mm) 1780.1
Disco premigrasso - Follower plate - Plateau suiveur Fettfolgenplatte - Disco	215 mm	260 mm	(265 mm) 1780.00	(285 mm) 1780.7	(310 mm) 1780.2	(340 mm) 1781.4	(370 mm) 1781.3	(410 mm) 1781.8	(585 mm) 1782.2	(265 mm) 1780.00	(310 mm) 1780.2
Tubo di erogazione - Distribution hose - Tuyau de distribution Ölschlauch - Tubo erogatiòn 1/4"	1785.2	1785.2	1785.3	1785.3	1785.3	1785.3	1785.3	1785.3	1785.6	1785.3	1785.3
Pistola per grasso - Grease valve - Pistolet à graisse Fettpistole - Pistola para grasa	1784.K	1784.K	1784.K	1784.K	1784.K	1784.K	1784.K	1784.K	1784.K	1784.K	1784.K
Snodo triplo 1/4" MM - Z Swivel 1/4" MM - Raccord tournant Z krummer - Racordo a zeta	1784.Z	1784.Z	1784.Z	1784.Z	1784.Z	1784.Z	1784.Z	1784.Z	1784.Z	1784.Z	1784.Z
Peso - Weight - Poids - Gewicht - Peso	15 kg	15,5 kg	21 kg	22 kg	22 kg	22 kg	25 kg	25 kg	38 kg	11 kg	11 kg

La ditta si riserva la facoltà di apportare modifiche alle proprie macchine in qualsiasi momento e senza preavviso. - The manufacturing Company reserves the right to make modifications to its machines at any time without notice. - Notre Maison se réserve d'apporter des modifications aux machines n'importe sans quand préavis. Der Erzeuger behält sich das Recht vor, jederzeit und ohne Vorankündigungen, Veränderungen an den eigenen Geräten durchzuführen. - Los datos y las fotos de este catálogo pueden ser variados sin previo aviso y no obligan a la firma Constructora.



## KIT PER GRASSO - GREASE KITS - ENSEMBLES A GRAISSE SET FÜR FETT - KIT PARA GRASA



■ 1780.HA  
■ 1780.JA  
■ 1780.A  
■ 1781.A  
■ 1781.BA



■ 1782.ARA



**65:1**

■ 1782.A

### DATI TECNICI - TECHNICAL DATA - DONNEES TECHNIQUES TECHNISCHE DATEN - DATOS TECNICOS

	1780.HA	1780.JA	1780.A	1781.A	1781.BA	1782.A	1782.ARA
Rapporto di compressione - Compression ratio - Rapport de compression Verdichtungsverhältnis - Relation de compresión <b>65:1</b>	1787A	1787A	1787A	1788A	1788A	1789A	1789A
Impiego per fusti - Suitable for drums - Indiquée pour fûts Zur Montage auf Fässern - Empleo para bidones	25-30 kg	25-30 kg	25-30 kg	50-60 kg	50-60 kg	180-200 kg	180-200 kg
Carrello per fusti - Drum trolley - Chariot Wagen - Carro	1760.1	1760.1	1760.1	1760.1	1760.1	1762.2	1762.1
Coprifusto - Cover - Couvercle Fab Deckel - Cupre-bidón	(310 mm) 1780.1	(310 mm) 1780.1	(350 mm) 1781.1	(385 mm) 1781.2	(420 mm) 1781.7	(600 mm) 1782.1	(600 mm) 1782.1
Disco premigrasso - Follower plate - plateau suiveur Fettfolgenplatte - Disco	(285 mm) 1780.7	(310 mm) 1780.2	(340 mm) 1781.4	(370 mm) 1781.3	(410 mm) 1781.8	(585 mm) 1782.2	(585 mm) 1782.2
Arrotolatore aperto - Open hose reel - Enrouleur ouvert Schlauchaufroller offene - Enrolla tubo abierto	-	-	-	-	-	-	1732.G
Tubo di erogazione - Distribution hose - Tuyau de distribution Ölschlauch - Tubo erogación 1/4"	1785.3	1785.3	1785.3	1785.3	1785.3	1785.6	1785.6
Pistola grasso - Grease gun - Pistolet à graisse Feetpistole - Pistola para grasa	1784.K	1784.K	1784.K	1784.K	1784.K	1784.K	1784.K
Raccordo triplo - Z swivel - Raccord tournant Z Krümmer - Racordo a zeta	1784.Z	1784.Z	1784.Z	1784.Z	1784.Z	1784.Z	1784.Z
Peso - Weight - Poids - Gewicht - Peso	23 kg	23 kg	23 kg	26 kg	26 kg	39 kg	39 kg

La ditta si riserva la facoltà di apportare modifiche alle proprie macchine in qualsiasi momento e senza preavviso. - The manufacturing Company reserves the right to make modifications to its machines at any time without notice. - Notre Maison se réserve d'apporter des modifications aux machines n'importe sans quand préavis. Der Erzeuger behält sich das Recht vor, jederzeit und ohne Vorankündigungen, Veränderungen an den eigenen Geräten durchzuführen. - Los datos y las fotos de este catálogo pueden ser variados sin previo aviso y no obligan a la firma Constructora.

## ACCESSORI PER GRASSO - ACCESSORIES FOR GREASE - ACCESSOIRES POUR GRAISSE ZUBEHÖR FÜR FETT - ACCESORIOS PARA GRASA



DATI TECNICI TECHNICAL DATA DONNÉES TECHNIQUES TECHNISCHE DATEN DATOS TECNICOS	COPERCIO COPRIFUSTO COVERS FOR DRUM COUVERCLE - FABDECKEL. - CUPRE BIDON					
	1780.0	1780.1	1781.1	1781.2	1781.7	1782.1

Ø	280 mm	310 mm	350 mm	385 mm	420 mm	600 mm
---	--------	--------	--------	--------	--------	--------

Impiego per fusti - Suitable for drums - Indiquée pour fûts - Zur Montage auf Fässern - Empleo para bidones

	12-20 kg	20-30 kg	20-30 kg	50-60 kg	50-60 kg	180-200 kg
--	----------	----------	----------	----------	----------	------------



DISCO PREMIGRASSO FOLOWARE PLATE PLATEAU - FETTFOLGEPLATTEN - DISCO							
1780.00	1780.7	1780.2	1781.4	1781.3	1781.8	1782.2	

265 mm	285 mm	310 mm	340 mm	370 mm	410 mm	585 mm
--------	--------	--------	--------	--------	--------	--------

12-20 kg	20-30 kg	20-30 kg	20-30 kg	50-60 kg	50-60 kg	180-200 kg
----------	----------	----------	----------	----------	----------	------------



### SOLO PER - ONLY FOR - SEULEMENT POUR - NUR FÜR - SOLO PARA: ART 1789.POG - 1782.POM

DATI TECNICI TECHNICAL DATA DONNÉES TECHNIQUES TECHNISCHE DATEN DATOS TECNICOS	COPERCIO COPRIFUSTO COVERS FOR DRUM COUVERCLE - FABDECKEL. - CUPRE BIDON	
	1782.1PO	1782.1M

Ø	600 mm	600 mm
---	--------	--------

Impiego per fusti - Suitable for drums - Indiquée pour fûts - Zur Montage auf Fässern - Empleo para bidones

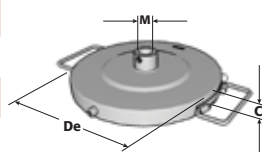
	180-200 kg	180-200 kg
--	------------	------------

DISCO PREMIGRASSO FOLOWARE PLATE PLATEAU - FETTFOLGEPLATTEN - DISCO	
1782.2PO	1782.2M

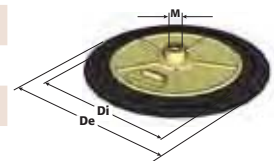
590 mm	580 mm
--------	--------

180-200 kg	180-200 kg
------------	------------

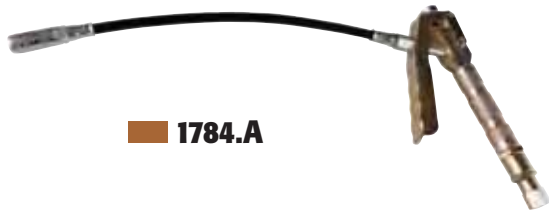
Modello	For drum kg	De mm	C mm	M mm
1780.0	12-20	280	30	32
1780.1	20-30	310	30	32
1781.1	20-30	350	30	32
1781.2	50-60	385	30	32
1781.7	50-60	420	30	32
1782.1	180-200	600	30	32
1782.1PO	180-200	600	30	28
1782.1M	180-200	600	30	34



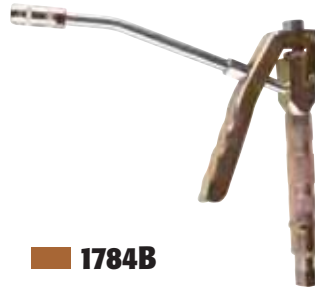
Modello	De mm	Di mm	M mm
1780.00	265	235	31
1780.7	285	265	31
1780.2	310	280	31
1781.4	340	315	31
1781.3	370	330	31
1781.8	410	370	31
1782.2	585	540	31
1782.2PO	590	540	28
1782.2M	590	540	33



## ACCESSORI PER GRASSO - ACCESSORIES FOR GREASE - ACCESSOIRES POUR GRAISSE ZUBEHÖR FÜR FETT - ACCESORIOS PARA GRASA



1784.A



1784B



1784C



1784.K



1784SP



1784.Z

**Art. 1784.Z**

- Raccordo triplo M/F 1/4"
- Z swivel M/F 1/4"
- Raccord tournant M/F 1/4"
- Z Krümmer M/F 1/4"
- Racordo a zeta M/F 1/4"



1784.T

**Art. 1784SP**

- Pistola contagrammi elettronica
- Grease Gun with digital meter
- Pistolet compteur à graisse
- Fettpistole mit Digitalanzeige
- Pistola de engrasar con display digital



U1918004 M10X1



U1918011 M10X1



U1918017 M10X1



1784.F



1784R



1785.C MF 1/4" - 1M

1785.2 MF 1/4" - 2M

1785.3 MF 1/4" - 3M

1785.4 MF 1/4" - 4M

1785.6 MF 1/4" - 6M

1785.8 MF 1/4" - 8M

1785.10 MF 1/4" - 10M

## CARRELLI PORTAFUSTI - TROLLEY FOR DRUMS - CHARIOTS POUR FÛTS WAGEN FÜR FÄSSER - CARROS PARA BIDONES



1762.2



1762.1



1760.1



1760.1N



1762.2N1

### DATI TECNICI - TECHNICAL DATA - DONNEES TECHNIQUES TECHNISCHE DATEN - DATOS TECNICOS

	1762.1	1762.2	1760.1	1762.2N	1760.1N
Impiego per fusti - Suitable for drums - Indiquée pour fûts Zur Montage auf Fässern - Empleo para bidones	180/200 kg	180/220 kg	20/60 kg	180/200 kg	20/60 kg
Peso - Weight - Poids - Gewicht - Peso	41 kg	21 kg	11 kg	19,5 kg	8 kg

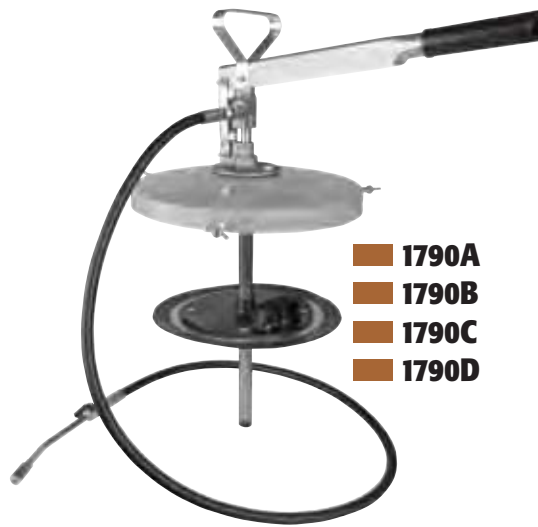
La ditta si riserva la facoltà di apportare modifiche alle proprie macchine in qualsiasi momento e senza preavviso. - The manufacturing Company reserves the right to make modifications to its machines at any time without notice. - Notre Maison se réserve d'apporter des modifications aux machines n'importe sans quand préavis. Der Erzeuger behält sich das Recht vor, jederzeit und ohne Vorankündigungen, Veränderungen an den eigenen Geräten durchzuführen. - Los datos y las fotos de este catálogo pueden ser variados sin previo aviso y no obligan a la firma Constructora.

## POMPA A LEVA PER GRASSO- LEVER GREASE PUMP POMPE MANUELLE A GRAISSE- MANUELLE FETTPUMPE BOMBA MANUAL PARA GRASA



1798.FT

Per camion / For truck



1790A  
1790B  
1790C  
1790D



1790.AC  
1790.BC

### DATI TECNICI - TECHNICAL DATA - DONNEES TECHNIQUES TECHNISCHE DATEN - DATOS TECNICOS

	1790A	1790B	1790C	1790D	1790.AC	1790.BC	1798.FT
Coprifusto - Cover- Couvercle - Fab Deckel - Cupre-bidon	310mm	310mm	340mm	425mm	317mm	385mm	250mm
Disco - Plate - Plateau - Platte - Disco	270mm	300mm	310mm	390mm	284mm	369mm	190-210 mm
Tubo flessibile con testine a 4 griffe Rubber hose with 4 jaws fitting- Tuyau avec tete 4 griffes Fettschlauch mit 4 backen - Tubo erogacion con 4 garras	1,5 m 1790.2	1,5 m 1790.2	1,5 m 1790.2	1,5 m 1790.2	-	-	-
Lunghezza asta pompante - Shaft lenght - Longueur tube pompant Länge Saugrohr - Largo tubo aspiración	470 mm	370 mm	740 mm	730 mm	760 mm	760 mm	200 mm



1797  
1797B  
1797A



1798



1798.FN

### DATI TECNICI - TECHNICAL DATA - DONNEES TECHNIQUES TECHNISCHE DATEN - DATOS TECNICOS

	1797B	1797A	1797	1798	1798.FN
Capacità - Capacity- Capacite - Capazität - Capacidad	8 kg	12 kg	16 kg	16 kg	14 kg
Ruote - Wheels - Roues - Rädern - Ruedas	-	-	-	2	2
Tubo di erogazione- Distribution hose - Tuyau-Schlauch - Tubode erogation	1,5 m	1,5 m	1,5m	2,5m	2,5m
Peso - Weight - Poids - Gewicht - Peso	4 kg	6,5 kg	7,5 kg	8,5 kg	12 kg

La ditta si riserva la facoltà di apportare modifiche alle proprie macchine in qualsiasi momento e senza preavviso. - The manufacturing Company reserves the right to make modifications to its machines at any time without notice. - Notre Maison se réserve d'apporter des modifications aux machines n'importe sans quid préavis. Der Erzeuger behält sich das Recht vor, jederzeit und ohne Vorankündigungen, Veränderungen an den eigenen Geräten durchzuführen. - Los datos y las fotos de este catálogo pueden ser variados sin previo aviso y no obligan a la firma Constructora.



**INGRASSATORE A LEVA / INGRASSATORE AD ARIA COMPRESSA - MANUAL GREASE GUN / GREASE GUN AIR OPERATED  
- PISTOLET A GRAISSE MANUEL / PISTOLET PNEUMATIQUE A GRAISSE - FETTPRESSE / DRUCKLUFTFETTPRESSE  
- ENGRASADORA MANUAL / ENGRASADORA NEUMATICA**

Series: Elettrico - Electric - Electrique - Elektrisch - Eléctrico



**1786.E2**  
Ø 54 mm.



**1786.EC**  
Ø 54 mm.



Series: Sfuso - Loose - En Vrac - Lose - Suelto



**1786.4**  
600 g



**1786.5**  
1000 g

**DATI TECNICI - TECHNICAL DATA - DONNEES TECHNIQUES  
TECHNISCHE DATEN - DATOS TECNICOS**

	1786.E2	1786.EC	1786.4	1786.5
Capacità - Capacity - Capacité - Capacität - Capacidad	400 gr	400 gr	-	-
Funzionamento - Working - Fonctionnement Arbeitsweise - Functionamento	(18V DC) electric	(12V DC) electric	manual	manual
Viscosità massima - Max. viscosity - Viscosité max. Viscositat - Maxima gradación	NLGI 2	NLGI 2	NLGI 2	NLGI 2
Tubo flessibile con testine a 4 griffe Rubber hose with 4 jaws fitting - Tuyau avec tête 4 griffes Fettschlauch mit 4 backen - Tubo erogación con 4 garras	1784.F	1784.F	1784.F	1784.F
Pressione massima - Max pressure - Max pression Forder druck - Max presión	400 bar	400 bar	400 bar	400 bar
Erogazione continua - Continuous operating Fonctionnement continue - Arbeitsweise dauerhaft Functionamento continuo	OK	OK	-	-
Peso - Weight - Poids - Gewicht - Peso	2 kg	2 kg	2 kg	2,8 kg

La ditta si riserva la facoltà di apportare modifiche alle proprie macchine in qualsiasi momento e senza preavviso. - The manufacturing Company reserves the right to make modifications to its machines at any time without notice. - Notre Maison se réserve d'apporter des modifications aux machines n'importe sans quand préavis. Der Erzeuger behält sich das Recht vor, jederzeit und ohne Vorankündigungen, Veränderungen an den eigenen Geräten durchzuführen. - Los datos y las fotos de este catálogo pueden ser variados sin previo aviso y no obligan a la firma Constructora.



## INGRASSATORE A LEVA / INGRASSATORE AD ARIA COMPRESSA - MANUAL GREASE GUN / GREASE GUN AIR OPERATED - PISTOLET A GRAISSE MANUEL / PISTOLET PNEUMATIQUE A GRAISSE - FETTPRESSE / DRUCKLUFTFETTPRESSE - ENGRASADORA MANUAL / ENGRASADORA NEUMATICA

Series: Cartuccia - Cartridge - Cartouche - Cartucho - Kartusche



**1786.OM**  
Ø 54 mm.



**1786.0C**  
Ø 54 mm.



**1786.4B**  
Ø 56 mm.



**1786.0D**  
Ø 54 mm.

Series: Pneumatico - Pneumatic - Pneumatique - Neumático - Pneumatische



**1786.3N**  
Ø 54 mm.

Accessori - Accessories - Accessoires - Zubehör - Accesorios



**1786.PK**  
400 gr.  
Ø 54 mm.

**1786.PK6**  
600 gr.  
Ø 56 mm.

### DATI TECNICI - TECHNICAL DATA - DONNEES TECHNIQUES TECHNISCHE DATEN - DATOS TECNICOS

	1786.0C	1786.4B	1786.0D	1786.0M	1786.3N
Capacità - Capacity - Capacité - Capazität - Capacidad	400 gr	600 gr	400 gr	400 gr	400 gr
Funzionamento - Working - Fonctionnement Arbeitsweise - Functionamento	manual	manual	manual	manual	pneumatic
Viscosità massima - Max. viscosity - Viscosité max. Viscositat - Maxima gradación	NLGI 2	NLGI 2	NLGI 2	NLGI 2	NLGI 2
Tubo flessibile con testine a 4 griffe Rubber hose with 4 jaws fitting - Tuyau avec tête 4 griffes Fettschlauch mit 4 backen - Tubo erogación con 4 garras	1784.F	1784.F	1784.F	1784.F	1784.F
Pressione massima - Max pressure - Max pression Forder druck - Max presión	400 bar	400 bar	700 bar	400 bar	400 bar
Erogazione continua - Continuous operating - Fonctionnement continue Arbeitsweise dauerhaft - Functionamento continuo	-	-	-	-	-
Peso - Weight - Poids - Gewicht - Peso	2 kg	1,5 kg	1,7 kg	1,9 kg	2,8 kg



# ANTIGELO - ANTIFREEZE

**- POMPE PNEUMATICHE IN INOX PER ANTIGELO E LAVAVETRI - STAINLESS STEEL PNEUMATIC - PUMP FOR ANTI-FREEZE AND WINDSCREEN - POMPES PNEUMATIQUES INOX POUR LAVEGLACES ET ANTIGEL - INOX LUFTBETRIEBENE PUMPEN FÜR SCHEIBENPUTZER UND - FROSTSCHUTZMITTEL BOMBAS NEUMATICAS INOX PARA LIMPIADOR Y ANTICONGELANTE**



**1776.X2**



**1772.X2**



**1772.XDAF**



**1841.K1**

## DATI TECNICI - TECHNICAL DATA - DONNEES TECHNIQUES TECHNISCHE DATEN - DATOS TECNICOS

	1776.X2	1772.X2	1772.XDAF	1841.K1
Rapporto di compressione - Compression ratio - Rapport de compression Verdichtungsverhältnis - Relation de compresión	3:1	3:1	3:1	3:1
Portata - Flow rate - Débit - Förderleistung - Caudal	15 l/min	15 l/min	15 l/min	15 l/min
Pressione - Pression - Pression - Høchstdruck - Salida	6-8 bar	6-8 bar	6-8 bar	6-8 bar
Attacco entrata aria - Air inlet connection - Entrée aire - Luftanschluß - Entrada aire	F 1/4"	F 1/4"	F 1/4"	F 1/4"
Attacco uscita olio - oil outlet connection - Sortie huile - Ölauslaß - Salida aceite	M 1/2"	M 1/2"	M 1/2"	M 1/2"
Capacità - Capacity - Capacite - Kapazität - Capacidad	---	---	---	55 l.
Impiego per fusti - Suitable for drums - Indiquée pour fûts - Zur Montage auf Fässern	180-200 kg	murale wall mounted	murale wall mounted	---
Diametro pescante - Shaft diameter Diametre de tube pompante - Aubendurchmesser - Diametro exterior	3/4"	48 mm	48 mm	---
Lunghezza pescante - Shaft length Longueur tube pompant - Länge Saugrohr - Largo tubo aspiración	940 mm	290 mm	290 mm	---
Regolatore di pressione - Pressure regulator Regulateur de pression - Druckregler - Regulator de presión	---	---	1771.2B	---
Peso - Weight - Poids - Gewicht - Peso	4,6 kg	5,8 kg	6 kg	38 kg

La ditta si riserva la facoltà di apportare modifiche alle proprie macchine in qualsiasi momento e senza preavviso. - The manufacturing Company reserves the right to make modifications to its machines at any time without notice. - Notre Maison se réserve d'apporter des modifications aux machines n'importe sans quand préavis. Der Erzeuger behält sich das Recht vor, jederzeit und ohne Vorankündigungen, Veränderungen an den eigenen Geräten durchzuführen. - Los datos y las fotos de este catálogo pueden ser variados sin previo aviso y no obligan a la firma Constructora.



## POMPE A DIAFRAMMA- DIAPHRAGM PUMP - POMPES A DIAPHRAGME SCHEIDEWAND-PUMPE - BOMBAS A DIAFRAGMA



1773.MP12K3

## POMPE MANUALI - MANUAL PUMPS - POMPES MANUELLES - HANDPUMPEBOMBAS MANUALES



1792.PR

1792.PG

180 - 220 kg ---  
50 - 60 kg ---

### DATI TECNICI - TECHNICAL DATA - DONNEES TECHNIQUES TECHNISCHE DATEN - DATOS TECNICOS

	1773.MP12K3	1792.PR	1792.PG
Portata - Flow rate - Débit - Förderleistung - Caudal	45 l/min.	30 lt/min	0,7 lt/ciclo
Materiale - Construction - Composant - Material - Material	PVC / VITON	PP / Teflon	PP / Inox SS/Viton
Press. di utilizzo - Operating pressure - Pression de utilisation - Betriebsdruck - Presión de uso	8 bar	---	---
Impiego per fusti - Suitable for drums - Indiquée pour fûts - Zur Montage auf Fässern - Empleo para bidones	200 / 1000 l.	50/200 l.	50/200 l.

## PISTOLE - VALVES - POIGNEES - PISTOLE - PISTOLAS

1767DAF



AUTOMATIC



1767.OH

## ACCESSORI - ACCESSORIES - ACCESSOIRES - ZUBEHÖR - ACCESORIOS

1771.2A

- Lubrificatore e regolatore di pressione con filtro 1/4"
- Air lubricator and pressure regulator with filter 1/4"
- Lubricateur et régulateur de pression avec filtre 1/4"
- Abschmiervorrichtung und Druckregler Filter 1/4"
- Lubrificador con regulador de presión y filtro 1/4"



1769.4 - M-F 1/2" 4 m.



### - DATI TECNICI - TECHNICAL DATA - DONNEES TECHNIQUES - TECHNISCHE DATEN - DATOS TECNICOS

	1767DAF	1767.OH
Portata - Flow rate - Débit - Förderleistung - Caudal	35 lt.	60 lt.
Fluido - Fluid - Fluide - Flüssigkeit - Fluido	water antifreeze	oil
Entrata/Uscita - Inlet/Outlet - Entrée/Sortie - Zuleitung/Auslauss - Entrada/Salida	1/2"	3/4"
Uscita - Outlet - Sortie - Auslauss - Salida	1/2"	3/4"



# LAVAGGIO - CLEANING

SCHIUMOGENI - FOAM SPRAYERS - PULVERISATEURS ET AGENT MOUSSANT  
SCHAUMBILDER - ESPUMOGENO

INOX 304 - STAINLESS STEEL



1940  
1940/50



1940/100

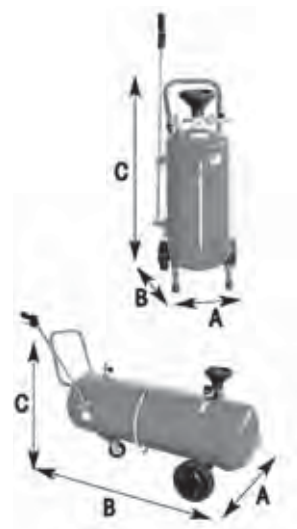
ACCIAIO AL CARBONIO - CARBON STEEL



1942  
1943



1944  
1945



DATI TECNICI - TECHNICAL DATA - DONNEES TECHNIQUES  
TECHNISCHE DATEN - DATOS TECNICOS

	1940	1940/50	1940/100	1942	1943	1944	1945
A (mm)	310	400	520	380	450	510	540
B (mm)	370	410	600	385	410	1220	1610
C (mm)	805	1030	1080	790	1030	745	692
Capacità - Capacity - Capacité - Capazität - Capacidad	23 l	50 l	100 l	24 l	50 l	100 l	200 l
Valvola di sicurezza - Safety valve Soupape - Sicherheitsventil - Valvula de seg.	8 bar	8 bar	8 bar	8 bar	8 bar	8 bar	8 bar
Peso - Weight - Poids - Gewicht - Peso	13 kg	18 kg	30,5 kg	13 kg	18 kg	41,5 kg	65 kg

La ditta si riserva la facoltà di apportare modifiche alle proprie macchine in qualsiasi momento e senza preavviso. - The manufacturing Company reserves the right to make modifications to its machines at any time without notice. - Notre Maison se réserve d'apporter des modifications aux machines n'importe sans quand préavis. Der Erzeuger behält sich das Recht vor, jederzeit und ohne Vorankündigungen, Veränderungen an den eigenen Geräten durchzuführen. - Los datos y las fotos de este catálogo pueden ser variados sin previo aviso y no obligan a la firma Constructora.

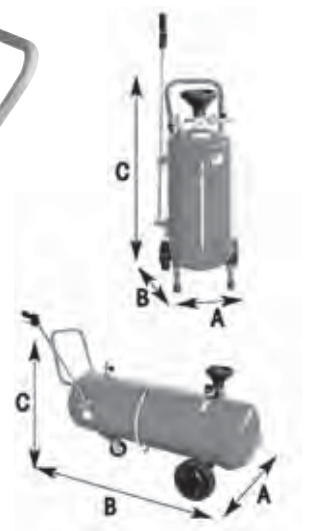
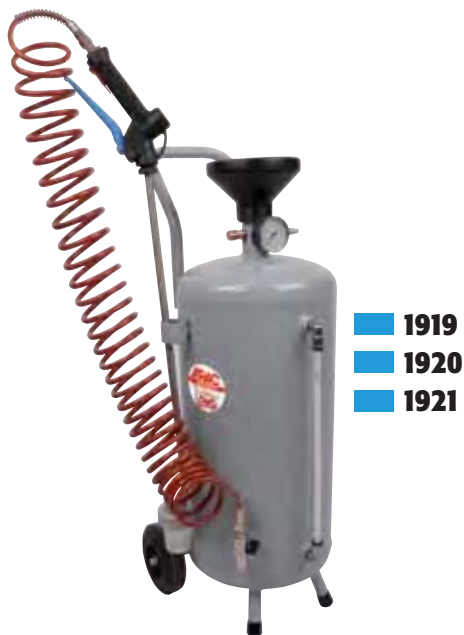


## NEBULIZZATORI - SPRINKLERS - PULVERISATEURS ZERSTÄUBER - PULVERIZADORES

### INOX 304 - STAINLESS STEEL



### ACCIAIO AL CARBONIO - CARBON STEEL



#### DATI TECNICI - TECHNICAL DATA - DONNEES TECHNIQUES TECHNISCHE DATEN - DATOS TECNICOS

	1919	1920	1921	1922	1922/50	1923/100	1924	1925	1926
A (mm)	300	330	400	310	400	520	460	510	540
B (mm)	330	395	410	370	410	600	940	1220	1610
C (mm)	650	790	1030	805	1030	1080	660	745	692
Capacità - Capacity - Capacité - Capazität - Capacidad	10 l	24 l	50 l	23 l	50 l	100 l	50 l	100 l	200 l
Valvola di sicurezza - Safety valve Soupape - Sicherheitsventil - Valvula de seg.	8 bar	8 bar	8 bar	8 bar	8 bar	8 bar	8 bar	8 bar	8 bar
Peso - Weight - Poids - Gewicht - Peso	10,5 kg	13 kg	18 kg	13 kg	18 kg	30,5 kg	26,3 kg	40 kg	65 kg

La ditta si riserva la facoltà di apportare modifiche alle proprie macchine in qualsiasi momento e senza preavviso. - The manufacturing Company reserves the right to make modifications to its machines at any time without notice. - Notre Maison se réserve d'apporter des modifications aux machines n'importe sans quand préavis. Der Erzeuger behält sich das Recht vor, jederzeit und ohne Vorankündigungen, Veränderungen an den eigenen Geräten durchzuführen. - Los datos y las fotos de este catálogo pueden ser variados sin previo aviso y no obligan a la firma Constructora.

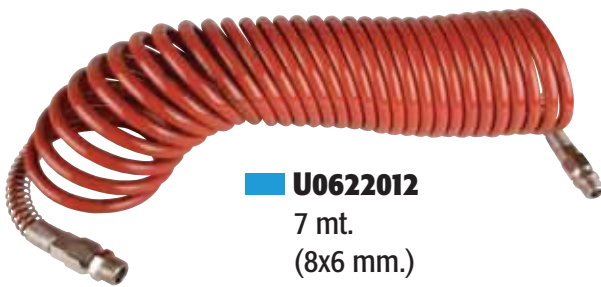
## ACCESSORI - ACCESSORIES - ACCESSOIRES - ZUBEHÖR - ACCESORIOS



**U0803008 TELESCOPIC**



- U0803001**
- U0803005**
- U0803006**
- U0802005**



**U0622012**  
7 mt.  
(8x6 mm.)



**U2301002**



**U0620008**



**56641202**

### DATI TECNICI - TECHNICAL DATA - DONNEES TECHNIQUES TECHNISCHE DATEN - DATOS TECNICOS

	standard U0803001	U0803005	U0803006	U0802005	U0803008
Lunghezza - Lenght - Longueur tube - Schlauch länge - Largo	600	750	900	1500	2000 ext.
Pressione - Pression Pression - Høchsttdruck - Pressure	15	15	15	15	15
Max. temperatura - Max. temperature - Max. temperature Max. Temperatur - Max. temperatura	-15° C +50°C	-15° C +50°C	-15° C +50°C	-15° C +50°C	-15° C +50°C
Peso - Weight - Poids - Gewicht - Peso	320 gr	364 gr	415 gr	700 gr	450 gr

La ditta si riserva la facoltà di apportare modifiche alle proprie macchine in qualsiasi momento e senza preavviso. - The manufacturing Company reserves the right to make modifications to its machines at any time without notice. - Notre Maison se réserve d'apporter des modifications aux machines n'importe sans quand préavis. Der Erzeuger behält sich das Recht vor, jederzeit und ohne Vorankündigungen, Veränderungen an den eigenen Geräten durchzuführen. - Los datos y las fotos de este catálogo pueden ser variados sin previo aviso y no obligan a la firma Constructora.

## VASCHE LAVAGGIO - WASHING TRAYS - FONTAINE DE NETTOYAGE WASCHWANNEN - TINAS LAVADO



**PNEUMATIC**

■ 1970



**PNEUMATIC**

■ 1971



**ELECTRIC**

■ 1970.E



### DATI TECNICI - TECHNICAL DATA - DONNEES TECHNIQUES TECHNISCHE DATEN - DATOS TECNICOS

	1970	1971	1970.E
A (mm)	810	800	755
B (mm)	510	630	525
C (mm)	1010	1150	875
C1 (mm)	430	430	460
Capacità - Capacity - Capacité - Capazität - Capacidad	60	70	65
Alimentazione - Power supply - Stromversorgung Alimentation - Alimentación	pneumatic	pneumatic	electric 220 V
Peso - Weight - Poids - Gewicht - Peso	57,2 kg	64,5 kg	25 kg

La ditta si riserva la facoltà di apportare modifiche alle proprie macchine in qualsiasi momento e senza preavviso. - The manufacturing Company reserves the right to make modifications to its machines at any time without notice. - Notre Maison se réserve d'apporter des modifications aux machines n'importe sans quand préavis. Der Erzeuger behält sich das Recht vor, jederzeit und ohne Vorankündigungen, Veränderungen an den eigenen Geräten durchzuführen. - Los datos y las fotos de este catálogo pueden ser variados sin previo aviso y no obligan a la firma Constructora.



# LAVAGGIO - CLEANING

**RULLI SPREIPELLE A MURO- LEATHER WRINGER ROLLERS WALL MOUNTED**  
**ESSOREURS MURALS - DRUCKROLLEN FÜR LEDER, WANDMODELL**  
**RODILLOS APRIETA-CUEROS A PARED**



1954



1957



1951

### Art 3956.007

- Rubinetto di riempimento in acciaio inox
- Stainless - steel filler cock
- Robinet de remplissage en inox
- Füllhahn aus Edelstahl
- Grifo de llenado con acero inox



## DATI TECNICI - TECHNICAL DATA - DONNEES TECHNIQUES TECHNISCHE DATEN - DATOS TECNICOS

	1951	1954	1957
A (mm)	620	620	620
B (mm)	330	500	340
C (mm)	160	420	375
Capacità - Capacity - Capacité - Capazität - Capacidad	-	12,5 L	12,5 L
Peso - Weight - Poids - Gewicht - Peso	9,5 kg	13,7 kg	20,2 kg

La ditta si riserva la facoltà di apportare modifiche alle proprie macchine in qualsiasi momento e senza preavviso. - The manufacturing Company reserves the right to make modifications to its machines at any time without notice. - Notre Maison se réserve d'apporter des modifications aux machines n'importe sans quand préavis. Der Erzeuger behält sich das Recht vor, jederzeit und ohne Vorankündigungen, Veränderungen an den eigenen Geräten durchzuführen. - Los datos y las fotos de este catálogo pueden ser variados sin previo aviso y no obligan a la firma Constructora.





# RULLI SPREIPELLE - LEATHER WRINGER ROLLERS - ESSOREURS DRUCKROLLEN FÜR LEDER- RODILLOS APRIETA CUEROS

INOX 304 - STAINLESS STEEL



**3956.007  
OPTIONAL**



**1956**



**1956.P**



**1952**



## DATI TECNICI - TECHNICAL DATA - DONNEES TECHNIQUES TECHNISCHE DATEN - DATOS TECNICOS

	1952	1956	1956.P
A (mm)	620	620	430
B (mm)	500	320	350
C (mm)	420	1035	900
Capacità - Capacity - Capacité - Capazität - Capacidad	12,51	12,51	141
Peso - Weight - Poids - Gewicht - Peso	13,7 kg	20,2 kg	20 kg

La ditta si riserva la facoltà di apportare modifiche alle proprie macchine in qualsiasi momento e senza preavviso. - The manufacturing Company reserves the right to make modifications to its machines at any time without notice. - Notre Maison se réserve d'apporter des modifications aux machines n'importe sans quand préavis. Der Erzeuger behält sich das Recht vor, jederzeit und ohne Vorankündigungen, Veränderungen an den eigenen Geräten durchzuführen. - Los datos y las fotos de este catálogo pueden ser variados sin previo aviso y no obligan a la firma Constructora.

- KIT DI DISTRIBUZIONE PER IBC - PUMP KIT FOR AdBlue® IBC - GROUPE DE DISTRIBUTION AdBlue® POUR IBC  
 - ZAPFSÄULENSET FÜR AdBlue® IBC - KIT DE DISTRIBUCIÓN PARA Adblue®



1770.URE52



1770.URE51



1770.URE70

**FOR DIESEL CAR  
230V AC**



1770.URE71

**Nota: il kit non include la cisterna - Note: the tank is not part of the kit - Note: le kit ne comprend pas la citerne  
 wohlgemerkt: Der Tank gehört nicht zum Bausatz - Nota: el kit no incluye la cisterna**

MODELLI - MODELS - MODÈLES - MODELL - MODELOS	1770.URE52	1770.URE51	1770.URE70	1770.URE71
Pompa a diaframma per Urea - AdBlue diaphragm pump - Pompe à membrane pour AdBlue - Membranpumpe für Urea - Bomba de diafragma para Urea	230VAC - 10 l/min- on/off -3/4" in/out	230VAC - 10 l/min- on/off -3/4" in/out	230VAC - 10 l/min- on/off -3/4" in/out	230VAC - 10 l/min- on/off -3/4" in/out
Pistola - Nozzle - Pistolet - Zapfventil - Pistola	Electronic meter	Automatic	Electronic meter	Automatic
Tubo aspirazione - Suction hose - Flexible pour apiration - Ansaugschlauch - Tubo de aspiración	epdm 3/4" x 1,2mt	epdm 3/4" x 1,2mt	epdm 3/4" x 1,2mt	epdm 3/4" x 1,2mt
Tubo mandata - Delivery hose - Flexible de distribution - Druckleitung - Tubo de descarga	epdm 3/4" x 5mt	epdm 3/4" x 5mt	epdm 3/4" x 5mt	epdm 3/4" x 5mt
Tubo pesca - Dip tube - Tube plongeur - SEC-Adapter - Tubo de succión	x	x	---	---
Adattatore SEC - SEC Adaptor - Adapteur SEC - SEC-Adapter - Adaptor SEC	x	x	---	---
Adattatore IBC 60x6 - IBC Adaptor - Raccord IBC 60x6 - IBC-Adapter 60x6 - Adaptador IBC 60x6	---	---	x	x
Piastra inox IBC - IBC Stainl. Steel bracket - Plaque en acier inoxydable - IBC-Edelstahlplatte - Placa inoxidable IBC	x	x	x	x

Adblue® is a registered trademark of the VDA (Verband der Automobilindustrie). All other trademarks, trade names and service marks referenced herein belong to their respective companies.  
 La ditta si riserva la facoltà di apportare modifiche alle proprie macchine in qualsiasi momento e senza preavviso. - The manufacturing Company reserves the right to make modifications to its machines at any time without notice. - Notre Maison se réserve d'apporter des modifications aux machines n'importe sans qu'on prévise.  
 Der Erzeuger behält sich das Recht vor, jederzeit und ohne Vorankündigungen, Veränderungen an den eigenen Geräten durchzuführen. - Los datos y las fotos de este catálogo pueden ser variados sin previo aviso y no obligan a la firma Constructora.

- KIT DI DISTRIBUZIONE PER IBC - PUMP KIT FOR AdBlue® IBC - GROUPE DE DISTRIBUTION AdBlue® POUR IBC  
 - ZAPFSÄULENSET FÜR AdBlue® IBC - KIT DE DISTRIBUCIÓN PARA Adblue®



1770.URA21



1770.URA22

**FOR TRUCK  
230V AC**

**12V DC a richiesta  
12V DC on demand  
12V DC sur demande  
12V DC auf Antrag  
12V DC a Petición**



1770.URA4



1770.URA3

**Nota: il kit non include la cisterna - Note: the tank is not part of the kit - Note: le kit ne comprend pas la citerne  
 Wohlgemerkt: Der Tank gehört nicht zum Bausatz - Nota: el kit no incluye la cisterna**

MODELLI - MODELS - MODÈLES - MODELL - MODELOS	1770.URA21	1770.URA22	1770.URA4	1770.URA3
Pompa a diaframma per Urea - AdBlue diaphragm pump - Pompe à membrane pour AdBlue - Membranpumpe für Urea - Bomba de diafragma para Urea	230VAC - 30 l/min - on/off -1" in/out	230VAC - 30 l/min - on/off -1" in/out	230VAC - 30 l/min - on/off -1" in/out	230VAC - 30 l/min - on/off -1" in/out
Pistola - Nozzle - Pistolet - Zapfventil - Pistola	Electronic meter	Automatic	Electronic meter	Automatic
Tubo aspirazione - Suction hose - Flexible pour apiration - Ansaugschlauch - Tubo de aspiración	epdm 3/4" x 1,2mt	epdm 3/4" x 1,2mt	epdm 3/4" x 1,5mt	epdm 3/4" x 1,5mt
Tubo mandata - Delivery hose - Flexible de distribution - Druckleitung - Tubo de descarga	epdm 3/4" x 5mt	epdm 3/4" x 5mt	epdm 3/4" x 5mt	epdm 3/4" x 5mt
Tubo pesca - Dip tube - Tube plongeur - SEC-Adapter - Tubo de succión	x	x	---	---
Adattatore SEC - SEC Adaptor - Adapteur SEC - SEC-Adapter - Adaptor SEC	---	---	x	x
Piastra inox IBC - IBC Stainl. Steel bracket - Plaque en acier inoxydable - IBC-Edelstahlplatte - Placa inoxidable IBC	x	x	x	x

Adblue® is a registered trademark of the VDA (Verband der Automobilindustrie). All other trademarks, trade names and service marks referenced herein belong to their respective companies.

La ditta si riserva la facoltà di apportare modifiche alle proprie macchine in qualsiasi momento e senza preavviso. - The manufacturing Company reserves the right to make modifications to its machines at any time without notice. - Notre Maison se réserve d'apporter des modifications aux machines n'importe sans quand préavis. Der Erzeuger behält sich das Recht vor, jederzeit und ohne Vorankündigungen, Veränderungen an den eigenen Geräten durchzuführen. - Los datos y las fotos de este catálogo pueden ser variados sin previo aviso y no obligan a la firma Constructora.

- KIT DI DISTRIBUZIONE PER FUSTI 220L - DRUM PUMP KIT FOR 220L AdBlue® - GROUPE DE DISTRIBUTION AdBlue®  
 - POUR FÛTS - ZAPFSÄULENSET FÜR 200L-FÄSSER - KIT DE DISTRIBUCIÓN PARA BIDONES 220 l



1770.URE4



1770.URE14

**FOR DIESEL CAR  
230V AC**



1770.URE24



1770.URE3

**Nota: il kit non include il fusto - Note: the tank is not part of the kit - Note: le kit ne comprend pas la citerne**  
**Wohlgemerkt: Der Tank gehört nicht zum Bausatz - Nota: el kit no incluye la cisterna**

MODELLI - MODELS - MODÈLES - MODELL - MODELOS	1770.URE4	1770.URE14	1770.URE24	1770.URE3
Pompa a diaframma per Urea - AdBlue diaphragm pump - Pompe à membrane pour AdBlue - Membranpumpe für Urea - Bomba de diafragma para Urea	230VAC - 10 l/min on/off -3/4" in/out	230VAC - 10 l/min on/off -3/4" in/out	230VAC - 10 l/min on/off -3/4" in/out	230VAC - 10 l/min on/off -3/4" in/out
Pistola - Nozzle - Pistolet - Zapfventil - Pistola	Electronic meter	Automatic	Manual	Electronic meter
Tubo aspirazione - Suction hose - Flexible pour apiration - Ansaugschlauch - Tubo de aspiración	epdm 3/4" x 0,6 mt	epdm 3/4" x 0,6 mt	epdm 3/4" x 0,6 mt	epdm 3/4" x 0,6 mt
Tubo mandata - Delivery hose - Flexible de distribution - Druckleitung - Tubo de descarga	epdm 3/4" x 5mt	epdm 3/4" x 5mt	epdm 3/4" x 5mt	epdm 3/4" x 5mt
Tubo pesca - Dip tube - Tube plongeur - SEC-Adapter - Tubo de succión	x	x	x	x
Adattatore SEC - SEC Adaptor - Adapteur SEC - SEC-Adapter - Adaptor SEC	x	x	x	x
Piastra inox - Stainl. Steel bracket - Plaque en acier inoxydable - Edelstahlplatte - Placa inoxidable	x	x	x	x

Adblue® is a registered trademark of the VDA (Verband der Automobilindustrie). All other trademarks, trade names and service marks referenced herein belong to their respective companies.  
 La ditta si riserva la facoltà di apportare modifiche alle proprie macchine in qualsiasi momento e senza preavviso. - The manufacturing Company reserves the right to make modifications to its machines at any time without notice. - Notre Maison se réserve d'apporter des modifications aux machines n'importe sans quand préavis.  
 Der Erzeuger behält sich das Recht vor, jederzeit und ohne Vorankündigungen, Veränderungen an den eigenen Geräten durchzuführen. - Los datos y las fotos de este catálogo pueden ser variados sin previo aviso y no obligan a la firma Constructora.



**KIT DI DISTRIBUZIONE PER FUSTI 220L - DRUM PUMP KIT FOR 220L AdBlue® - GROUPE DE DISTRIBUTION AdBlue® POUR FÛTS - ZAPFSÄULENSET FÜR 200L - FÄSSER - KIT DE DISTRIBUCIÓN PARA BIDONES 220 l**



**1770.URB4**



**1770.URB1**

**FOR TRUCK  
230V AC**



**1770.URB8**

**12V DC a richiesta  
12V DC on demand  
12V DC sur demande  
12V DC auf Antrag  
12V DC a Petición**



**1770.URB2**

**Nota: il kit non include il fusto - Note: the tank is not part of the kit - Note: le kit ne comprend pas la citerne  
Wohlgermerkt: Der Tank gehört nicht zum Bausatz - Nota: el kit no incluye la cisterna**

MODELLI - MODELS - MODÈLES - MODELL - MODELOS	1770.URB4	1770.URB1	1770.URB8	1770.URB2
Pompa a diaframma per Urea - AdBlue diaphragm pump - Pompe à membrane pour AdBlue - Membranpumpe für Urea - Bomba de diafragma para Urea	230VAC - 30 l/min- on/off -1" in/out	230VAC - 30 l/min- on/off -1" in/out	230VAC - 30 l/min- on/off -1" in/out	230VAC - 30 l/min- on/off -1" in/out
Pistola - Nozzle - Pistolet - Zapfventil - Pistola	Electronic meter	Automatic	Automatic	Manual
Contalitri - Flow meter - Compteur - Durchflussmesser - Cuentalitros	---	Digital-in line-1"	---	---
Tubo aspirazione - Suction hose - Flexible pour apiration - Ansaugschlauch - Tubo de aspiración	epdm 3/4" x 0,6 mt	epdm 3/4" x 0,6 mt	epdm 3/4" x 0,6 mt	epdm 3/4" x 0,6 mt
Tubo mandata - Delivery hose - Flexible de distribution - Druckleitung - Tubo de descarga	epdm 3/4" x 5mt	epdm 3/4" x 5mt	epdm 3/4" x 5mt	epdm 3/4" x 5mt
Tubo pesca - Dip tube - Tube plongeur - SEC-Adapter - Tubo de succión	x	x	x	x
Adattatore SEC - SEC Adaptor - Adapteur SEC - SEC-Adapter - Adaptor SEC	x	x	x	x
Piastra inox - Stainl. Steel bracket - Plaque en acier inoxydable - Edelstahlplatte - Placa inoxidable	x	x	x	x

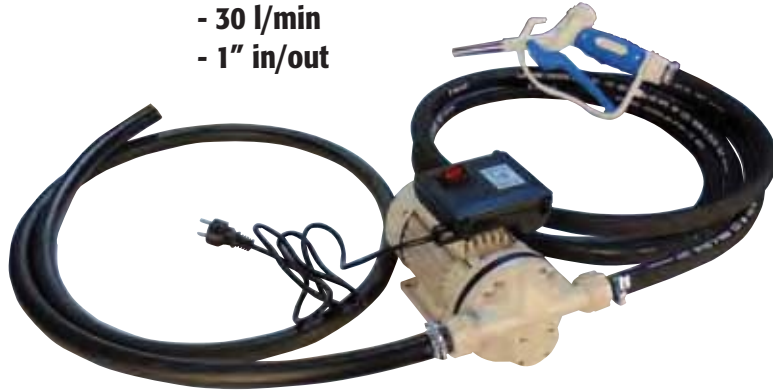
AdBlue® is a registered trademark of the VDA (Verband der Automobilindustrie). All other trademarks, trade names and service marks referenced herein belong to their respective companies.

La ditta si riserva la facoltà di apportare modifiche alle proprie macchine in qualsiasi momento e senza preavviso. - The manufacturing Company reserves the right to make modifications to its machines at any time without notice. - Notre Maison se réserve d'apporter des modifications aux machines n'importe sans quand préavis. Der Erzeuger behält sich das Recht vor, jederzeit und ohne Vorankündigungen, Veränderungen an den eigenen Geräten durchzuführen. - Los datos y las fotos de este catálogo pueden ser variados sin previo aviso y no obligan a la firma Constructora.

- KIT DI DISTRIBUZIONE PER AdBlue® - KIT FOR AdBlue® - GROUPE DE DISTRIBUTION POUR AdBlue®  
 - ZAPFSÄULENSET FÜR AdBlue® - KIT DE DISTRIBUCIÓN PARA AdBlue®

ELECTRIC

- 230 VAC - 50Hz
- 30 l/min
- 1" in/out



■ 1770.URC6 12 V DC  
 ■ 1770.URC1 230 V AC

Kit Gravità - Gravity Kit - Kit par gravité  
 - Schwerkraftset- Kit por gravedad



■ 1770.URC9  
 ■ 1770.URA8

MANUAL



■ 1792.PRP6



■ 1792.ULC

PNEUMATIC



- max 8 Bar
- 35 l/min
- Ratio 1:1
- 3/4" out

■ 1770.URP1

MODELLI - MODELS - MODÈLES - MODELL - MODELOS	1770.URC1	1770.URC6	1792.PRP6	1792.ULC	1770.URC9	1770.URA8	1770.URP1
Pistola - Nozzle - Pistolet - Zapfventil - Pistola	Manual	Manual	---	---	Manual	Manual	Electronic meter
Tubo aspirazione - Suction hose - Flexible pour aspiration - Ansaugschlauch - Tubo de aspiración	epdm 3/4" x 1,5mt	epdm 3/4" x 1,5mt	epdm 3/4" x 930 mm	epdm 3/4" x 920 mm	---	---	epdm 3/4" x 1 mt
Tubo mandata - Delivery hose - Flexible de distribution - Druckleitung - Tubo de descarga	epdm 3/4" x 5 mt	epdm 3/4" x 5 mt	---	epdm 3/4" x 1,5mt	epdm 3/4" x 5 mt	epdm 3/4" x 5 mt	epdm 3/4" x 3 mt
Impiego per fusti - Suitable for drums - Indiquée pour fûts - Zur Montage auf - Fässern - Empleo para bidones	220/1000 l	220/1000 l	220 l	220 l	1000 l	1000 l	220/1000 l
Piastra inox IBC - IBC Stainl. Steel bracket - Plaque en acier inoxydable - IBC-Edelstahlplatte - Placa inoxidable IBC	---	---	---	---	---	x	---

Adblue® is a registered trademark of the VDA (Verband der Automobilindustrie). All other trademarks, trade names and service marks referenced herein belong to their respective companies.

La ditta si riserva la facoltà di apportare modifiche alle proprie macchine in qualsiasi momento e senza preavviso. - The manufacturing Company reserves the right to make modifications to its machines at any time without notice. - Notre Maison se réserve d'apporter des modifications aux machines n'importe sans quand prévus. Der Erzeuger behält sich das Recht vor, jederzeit und ohne Vorankündigungen, Veränderungen an den eigenen Geräten durchzuführen. - Los datos y las fotos de este catálogo pueden ser variados sin previo aviso y no obligan a la firma Constructora.

**- ACCESSORI - ACCESSORIES**  
**- ACCESSOIRES - ZUBEHÖR- ACCESORIOS**



**1767.UR21**



**1767.UR91**



**1767.UR41**

**PISTOLE - NOZZLE - PISTOLETS - ZAPFVENTILE - PISTOLAS**

**DATI TECNICI - TECHNICAL DATA - DONNEES TECHNIQUES**  
**TECHNISCHE DATEN - DATOS TECNICOS**

	1767.UR21	1767.UR91	1767.UR41
Portata - Flow rate - Débit - Förderleistung - Caudal	5-35 l/min - Automatic	50 l/min - Automatic	80 l/min - Manual
Entrata - Inlet - Entrée - Einlass - Entrada	3/4" swivel	3/4" swivel	3/4" swivel
Materiali - Pump material - Matériaux - Materialien - Materiales	Polypropylene - Viton - Teflon	Polypropylene - Viton - Teflon	ABS - Viton - Teflon
Uscita - Outlet - Sortie - Aus - Salida	15 - 19 mm	15 - 19 mm	15 mm
Peso - Weight- Poids - Gewicht - Peso	3,7 Kg	2,6 Kg	0,2 Kg

**CONTALITRI - FLOW METER - COMPTEUR**  
**- DURCHFLOSSMESSER - CUENTALITROS**

**- DATI TECNICI - TECHNICAL DATA**  
**- DONNEES TECHNIQUES**  
**TECHNISCHE DATEN - DATOS TECNICOS**

**1767.URA**

Portata - Flow rate - Débit - Förderleistung - Caudal	10-100 l/min
In / out - ein/aus - Entrada /Salida	1" in line F/F
Precisione - Accuracy - Précision - Genauigkeit - Precisión	+/- 0,5%
Alimentazione - oltage - Alimentation électrique - Stromversorgung - Alimentación	nr 1 CR2 - 3V
Materiali - Pump material - Matériaux - Materialien - Materiales	PP - Viton - Stainl.Steel
Peso - Weight- Poids - Gewicht - Peso	0,2 Kg



**1767.URA**

**COLLEGAMENTI - CONNECTIONS - CONNEXIONS**  
**- VERBINDUNGEN - CONEXIONES**

**U2313027**



**U2313026**



**U2313012**



**- ACCESSORI - ACCESSORIES**  
**- ACCESSOIRES - ZUBEHÖR- ACCESORIOS**



**1732.UC**

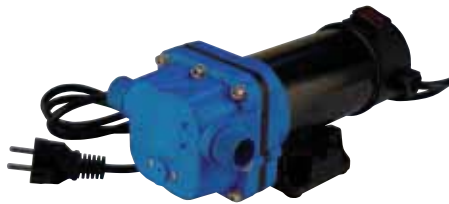
**1732.UCX**

**ARROTATORI - HOSE REELS - ENROULEURS-AUFROLLVORRICHTUNGEN-ENROLLADORES**

<b>DATI TECNICI - TECHNICAL DATA - DONNEES TECHNIQUES TECHNISCHE DATEN - DATOS TECNICOS</b>	<b>1732.UC</b>	<b>1732.UCX</b>
Materiali - Pump material - Matériaux - Materialien - Materiales	Housing: Acciaio verniciato - Steel and - powder coating - inox, revêtement par poudre - Lackierter stahl - Acero pintado	Housing: Inox - Stain. Steel - Inox - Edelstahl - acero inoxidable
	Sealing: Viton	Sealing: Viton
Tubo - Hose - Flexibles - Schlauch - Tubo	8 mt +1mt - EPDM	8 mt +1mt - EPDM
Pressione - Working pressure - Pression - Arbeitsdruck - Presión de funcionamiento	20 bar / 290psi	20 bar / 290psi
Entrata - Inlet - Entrée - Einlass - Entrada	3/4" swivel	3/4" swivel
Peso - Weight- Poids - Gewicht - Peso	18 Kg	18 Kg



**U1911051**



**U1911054**



**U1911052**

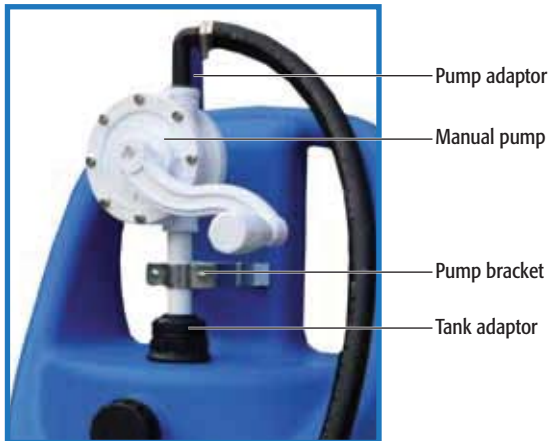
**POMPE - PUMPS - POMPES-PUMPEN-BOMBAS**

<b>DATI TECNICI - TECHNICAL DATA - DONNEES TECHNIQUES TECHNISCHE DATEN - DATOS TECNICOS</b>	<b>U1911051</b>	<b>U1911054</b>	<b>U1911052</b>
Alimentazione - oltage - Alimentation électrique - Stromversorgung - Alimentación	230VAC - IP54	230VAC - IP54	12 V DC
In / out - ein/aus - Entrada /Salida	1" M	3/4" M	1" M
Portata - Flow rate - Débit - Förderleistung - Caudal	30 l/min	10 l/min	32 l/min
Materiali - Pump material - Matériaux - Materialien - Materiales	Housing: Polypropylene Diaphragm: EPDM Sealing: Viton Valve: 316 Stainl. Steel Motor Shaft: 316 Stainl. Steel Speed: 1450RPM Max Pressure: 1,6 bar/26psi	Housing: Polypropylene Diaphragm: EPDM Sealing: Viton Valve: 316 Stainl. Steel Motor Shaft: 316 Stainl. Steel Speed: 2850RPM Max Pressure: 4 bar/26psi	Housing: Polypropylene Diaphragm: EPDM Sealing: Viton Valve: 316 Stainl. Steel Motor Shaft: 316 Stainl. Steel Speed: 3000 RPM Max Pressure: 1,6 bar/26psi
Peso - Weight- Poids - Gewicht - Peso	5,7	4,9	5,7

Adblue® is a registered trademark of the VDA (Verband der Automobilindustrie). All other trademarks, trade names and service marks referenced herein belong to their respective companies.  
 La ditta si riserva la facoltà di apportare modifiche alle proprie macchine in qualsiasi momento e senza preavviso. - The manufacturing Company reserves the right to make modifications to its machines at any time without notice. - Notre Maison se réserve d'apporter des modifications aux machines n'importe sans quid prévus.  
 Der Erzeuger behält sich das Recht vor, jederzeit und ohne Vorankündigungen, Veränderungen an den eigenen Geräten durchzuführen. - Los datos y las fotos de este catálogo pueden ser variados sin previo aviso y no obligan a la firma Constructora.



- KIT PORTATILE UREA - PORTABLE KIT FOR AdBlue® - GROUPE DE DISTRIBUTION AdBlue® PORTABLE  
 - MOBILES BETANKUNGSSET - KIT DE DISTRIBUCIÓN PORTÁTIL POR AdBlue®



Pump adaptor  
 Manual pump  
 Pump bracket  
 Tank adaptor



**12 V DC ADBLUE® PUMP**



**1770.URLM**



**1770.URL12**



**1770.URL13**

**DATI TECNICI - TECHNICAL DATA - DONNEES TECHNIQUES  
 TECHNISCHE DATEN - DATOS TECNICOS**

	1770.URLM	1770.URL12	1770.URL13
Capacità - Capacity- Capacite - Capazität - Capacidad	68 L	68 L	68 L
Pistola - Gun - Pistolet- Pistole - Pistola	manual	manual	automatic - digital
Alimentazione - Power supply - Alimentation - Stromversorgung - Alimentación	manual	12 V	12 V
Portata - Flow rate - Débit - Durchsatz - Capacidad	80 l/min	80 l/min	50 l/min
Peso - Weight- Poids - Gewicht - Peso	11 kg	16 kg	17 kg

Adblue® is a registered trademark of the VDA (Verband der Automobilindustrie). All other trademarks, trade names and service marks referenced herein belong to their respective companies.  
 La ditta si riserva la facoltà di apportare modifiche alle proprie macchine in qualsiasi momento e senza preavviso. - The manufacturing Company reserves the right to make modifications to its machines at any time without notice. - Notre Maison se réserve d'apporter des modifications aux machines n'importe sans quand préavis.  
 Der Erzeuger behält sich das Recht vor, jederzeit und ohne Vorankündigungen, Veränderungen an den eigenen Geräten durchzuführen. - Los datos y las fotos de este catálogo pueden ser variados sin previo aviso y no obligan a la firma Constructora.



**KIT DA TRAVASO - TRANSFER UNITS - STATIONS DE TRANSVASEMENT  
- UMFULLEINHEIT - ESTACIONES DE TRASIEGO**



**1770.D120**



**1770.D80**



**1770.D120K**



**1770.D080K1**

<b>DATI TECNICI - TECHNICAL DATA - DONNEES TECHNIQUES TECHNISCHE DATEN - DATOS TECNICOS</b>	<b>1770.D120</b>	<b>1770.D120K</b>	<b>1770.D80</b>	<b>1770.D080K1</b>
Pompa elettrica - Electric pump - Pompe électrique Elektrische Pumpe - Bomba eléctrica	120 lt/min.	120 lt/min.	80 lt/min.	80 lt/min.
Alimentazione - Power supply Alimentation - Stromversorgung - Alimentación	230 V	230 V	230 V	230 V
Entrata/Uscita - Inlet/Outlet Entrée/Sortie - Zuleitung/Auslass - Entrada/Salida	1"	1"	1"	1"
Pistola - Gun - Pistolet - Pistole - Pistola Tubo di erogazione - Distribution hose - Tuyau de distribution ölschlauch - Tubo erogación	-	automatic	-	manual
Peso - Weight- Poids - Gewicht - Peso	15,8 kg.	17,8 kg.	8,5 kg.	12,5 kg.

La ditta si riserva la facoltà di apportare modifiche alle proprie macchine in qualsiasi momento e senza preavviso. - The manufacturing Company reserves the right to make modifications to its machines at any time without notice. - Notre Maison se réserve d'apporter des modifications aux machines n'importe sans quand prévus. Der Erzeuger behält sich das Recht vor, jederzeit und ohne Vorankündigungen, Veränderungen an den eigenen Geräten durchzuführen. - Los datos y las fotos de este catálogo pueden ser variados sin previo aviso y no obligan a la firma Constructora.

## STAZIONI DI TRAVASO - TRANSFER UNITS - STATIONS DE TRANSVASEMENT UMFÜLLEINHEIT - ESTACIONES DE TRASIEGO



■ 1770.D287N  
■ 1770.D392N



■ 1770.D287NS  
■ 1770.D392NS  
■ 1770.D210N  
■ 1770.D211N

■ 1770.D375N  
■ 1770.D591N



### DATI TECNICI - TECHNICAL DATA - DONNEES TECHNIQUES TECHNISCHE DATEN - DATOS TECNICOS

	1770. D287N	1770. D392N	1770. D287NS	1770. D392NS	1770. D210N	1770. D211N	1770. D375N	1770. D591N
Pompa elettrica - Electric pump - Pompe électrique Elektrische Pumpe - Bomba eléctrica	56 lt/min.	80 lt/min.	56 lt/min.	80 lt/min.	56 lt/min.	56 lt/min.	56 lt/min.	80 lt/min.
Contaltri - Meters - Compteur Zähler - Contador	ok	ok	-	-	-	-	ok	ok
Alimentazione - Power supply - Alimentation Stromversorgung - Alimentación	230V	230V	230V	230V	12V	24V	230V	230V
Entrata/Uscita - Inlet/Outlet - Entrée/Sortie Zuleitung/Auslass - Entrada/Salida	1"	1"	1"	1"	1"	1"	1"	1"
Pistola - Gun - Pistolet Pistole - Pistola	(1770.DB1) automatic	(1770.DB1) automatic	(1770.DD34) manual	(1770.DD34) manual	(1770.DD34) manual	(1770.DD34) manual	(1770.DB1) automatic	(1770.DB1) automatic
Peso - Weight - Poids - Gewicht - Peso	20 kg.	19 kg.	18,2 kg.	17,2 kg.	17,2 kg.	17,2 kg.	24,5 kg.	23,5 kg.

La ditta si riserva la facoltà di apportare modifiche alle proprie macchine in qualsiasi momento e senza preavviso. - The manufacturing Company reserves the right to make modifications to its machines at any time without notice. - Notre Maison se réserve d'apporter des modifications aux machines n'importe sans quand préavis. Der Erzeuger behält sich das Recht vor, jederzeit und ohne Vorankündigungen, Veränderungen an den eigenen Geräten durchzuführen. - Los datos y las fotos de este catálogo pueden ser variados sin previo aviso y no obligan a la firma Constructora.



## KIT DA TRAVASO - TRANSFER UNITS - STATIONS DE TRANSVASEMENT UMFÜLLEINHEIT - ESTACIONES DE TRASIEGO



■ 1770.D2221AC  
■ 1770.D2222BC



■ 1770.D225N  
■ 1770.D226N



■ 1770.D341N



■ 1770.D240

### DATI TECNICI - TECHNICAL DATA

### DONNEES TECHNIQUES - TECHNISCHE DATEN DATOS TECNICOS

	1770.D225N	1770.D226N	1770.D341N	1770.D2221AC	1770.D2222BC	1770.D240
Portata - Flow rate - Débit - Förderleistung - Caudal	40 l/min	40 l/min	35/70 l/min	36 l/min	36 l/min	40 l/min
Alimentazione - Power supply Alimentation - Stromversorgung - Alimentación	12 V	24 V	12/24 V	12 V	24 V	12 V
Pistola - Gun - Pistolet - Pistole - Pistola	manual	manual	manual	manual	manual	manual
Entrata/Uscita - Inlet/Outlet - Entrée/Sortie Zuleitung/Auslauss - Entrada/Salida	3/4"	3/4"	1"	1"	1"	3/4"
Peso - Weight - Poids - Gewicht - Peso	8,3 kg	8,3 kg	10,8 kg	22 kg	22 kg	11 kg

La ditta si riserva la facoltà di apportare modifiche alle proprie macchine in qualsiasi momento e senza preavviso. - The manufacturing Company reserves the right to make modifications to its machines at any time without notice. - Notre Maison se réserve d'apporter des modifications aux machines n'importe sans quand préavis. Der Erzeuger behält sich das Recht vor, jederzeit und ohne Vorankündigungen, Veränderungen an den eigenen Geräten durchzuführen. - Los datos y las fotos de este catálogo pueden ser variados sin previo aviso y no obligan a la firma Constructora.

## KIT DA TRAVASO - TRANSFER UNITS - STATIONS DE TRANSVASEMENT UMFULLEINHEIT - ESTACIONES DE TRASIEGO

### DATI TECNICI - TECHNICAL DATA - DONNEES TECHNIQUES TECHNISCHE DATEN - DATOS TECNICOS

Portata - Flow rate - Débit - Förderleistung - Caudal	1773.MP12K1
Press. di utilizzo - Operating pressure - Pression de utilisation - Betriebsdruck - Presión de uso	45 l/min
Pistola - Gun - Pistolet - Pistole - Pistola	8 bar
Entrata/Uscita - Inlet/Outlet - Entrée/Sortie - Zuleitung/Auslass - Entrada/Salida	automatic
Peso - Weight - Poids - Gewicht - Peso	1/2"
	9,4 kg



## CONTALITRI VOLUMETRICI PER COMBUSTIBILI - FUEL METERS COMPTEUR DE COMBUSTIBLE - KRAFTSTOFFZHALER CUENTALITROS PARA COMBUSTIBLE



1770.D4CM



1770.DG

### DATI TECNICI - TECHNICAL DATA - DONNEES TECHNIQUES TECHNISCHE DATEN - DATOS TECNICOS

	1770.D4CM	1770.DG
Portata - Flow rate - Débit - Durchsatz - Capacidad	20-120 l/min	10-100 l/min
Max. Pressione - Pression Max. - Max. Pressure - Høchstdruck Max. - Max. Presión	10 bar	30 bar
Entrata/Uscita - Inlet/Outlet - Entrée/Sortie - Zuleitung/Auslass - Entrada/Salida	1"	3/4"
Peso - Weight - Poids - Gewicht - Peso	1,8 kg	0,8 kg

## PISTOLE PER GASOLIO - NOZZLES FOR DIESEL- PISTOLETS POUR GASOIL PISTOLEN FÜR DIESEL - PISTOLAS PARA DIESEL



1770.DB1

1770.DC1

OPTIONAL



1770.DD

### DATI TECNICI - TECHNICAL DATA - DONNEES TECHNIQUES TECHNISCHE DATEN - DATOS TECNICOS

	1770.DB1	1770.DC1	1770.DD
Portata - Flow rate - Débit - Durchsatz - Capacidad	60 l/min automatic	100 l/min automatic	120 l/min manual
Raccordo girevole - Swivel fitting - Raccord Tournant - Schwenk-Anschluss - Dispositiva giratorio	Optional Cod. U2324006	Optional Cod. U2324007	-
Entrata - Inlet - Entree - Zuleitung - Entrada	3/4" F	1" F	1" F
Uscita - Outlet - Sortie - Auslass - Salida	24 mm.	30 mm.	25 mm.
Peso - Weight - Poids - Gewicht - Peso	1,4 kg	1 kg	1 kg

La ditta si riserva la facoltà di apportare modifiche alle proprie macchine in qualsiasi momento e senza preavviso. - The manufacturing Company reserves the right to make modifications to its machines at any time without notice. - Notre Maison se réserve d'apporter des modifications aux machines n'importe sans quand préavis. Der Erzeuger behält sich das Recht vor, jederzeit und ohne Vorankündigungen, Veränderungen an den eigenen Geräten durchzuführen. - Los datos y las fotos de este catálogo pueden ser variados sin previo aviso y no obligan a la firma Constructora.

## KIT DI TRAVASO GASOLIO - DIESEL TRANSFER UNITS - KIT DE TRANSVASEMENT POUR GASOIL UMFÜLLEINHEIT - KIT DE TRASIEGO POR DIESEL



Pump adaptor

Manual pump

Pump bracket

Tank adaptor



**1770.DL12**



**1770.DLM**

### DATI TECNICI - TECHNICAL DATA - DONNEES TECHNIQUES TECHNISCHE DATEN - DATOS TECNICOS

Capacità - Capacity- Capacite - Capazität - Capacidad

**1770.DLM**

68 L

**1770.DL12**

68 L

Pistola - Gun - Pistolet- Pistole - Pistola

manual

manual

Alimentazione - Power supply - Alimentation - Stromversorgung - Alimentación

manual

12 V

Portata - Flow rate - Debit - Durchsatz - Capacidad

30 l/min

40 l/min

Peso - Weight- Poids - Gewicht - Peso

11 kg

14 kg

La ditta si riserva la facoltà di apportare modifiche alle proprie macchine in qualsiasi momento e senza preavviso. - The manufacturing Company reserves the right to make modifications to its machines at any time without notice. - Notre Maison se réserve d'apporter des modifications aux machines n'importe sans quand préavis. Der Erzeuger behält sich das Recht vor, jederzeit und ohne Vorankündigungen, Veränderungen an den eigenen Geräten durchzuführen. - Los datos y las fotos de este catálogo pueden ser variados sin previo aviso y no obligan a la firma Constructora.

## GONFIAGOMME E SUPPORTI - TYRE INFLATING DEVICES - BORNES DE GONFLAGE REIFENFÜLLGERÄTE - INFLAGOMAS

Series: Pneumatico - Pneumatic - Pneumatique - Neumático - Pneumatische

- Sistema Carica AUTOMATICA
- AUTOMATIC air charge system
- Système de charge d'air AUTOMATIQUE
- AUTOMATIC ladeluftsystem
- Sistema de carga de aire AUTOMÁTICO

- Sistema di carica MANUALE
- MANUAL air charge system
- Système de charge d'air MANUEL
- MANUELL Beladung
- Sistema de carga de aire MANUAL

DIGITAL

1863.D



1863R

1864R



DIGITAL

1860.D

1861.D



1860

1861



1862



### DATI TECNICI - TECHNICAL DATA - DONNEES TECHNIQUES TECHNISCHE DATEN - DATOS TECNICOS

	1863.D	1863R	1864R	1860.D	1861.D	1860	1861	1862
A (mm)	296	340	340	296	340	296	296	296
B (mm)	325	350	350	315	350	325	315	315
C (mm)	700	690	690	645	690	700	645	645
Capacità - Capacity Capacité - Kapazität - Capacidad	10 l	10 l	15 l	10 l	15 l	10 l	15 l	24 l
Valvola di sicurezza - Safety valve - Soupape - Sicherheitsventil - Valvula de seg.	10 bar	10 bar	10 bar	10 bar	10 bar	10 bar	10 bar	10 bar
Carica - Charge - Charge - Wiederaufladung - Carga	automatic	automatic	automatic	manual	manual	manual	manual	manual
Peso - Weight - Poids - Gewicht - Peso	9,7 kg	9,6 kg	10,9 kg	8,7 kg	9,8 kg	8,7 kg	9,8 kg	16,3 kg

La ditta si riserva la facoltà di apportare modifiche alle proprie macchine in qualsiasi momento e senza preavviso. - The manufacturing Company reserves the right to make modifications to its machines at any time without notice. - Notre Maison se réserve d'apporter des modifications aux machines n'importe sans qu'importe. Der Erzeuger behält sich das Recht vor, jederzeit und ohne Vorankündigungen, Veränderungen an den eigenen Geräten durchzuführen. - Los datos y las fotos de este catálogo pueden ser variados sin previo aviso y no obligan a la firma Constructora.



# SISTEMA DI CONTROLLO PRESSIONE PNEUMATICI - TYRE PRESSURE CONTROL SYSTEM SYSTEME DE CONTROLE DE LA PRESSION DES PNEUS- REIFENDRUCK KONTROLLSYSTEM SISTEMA DE CONTROL DE LA PRESSION DE LOS NEUMATICOS

Series: Elettronica - Electronic - Electronique - Elektronische - Electrónico

Avvio e arresto automatico dell'operazione di gonfiaggio;  
Preimpostazione della pressione;  
Retro illuminazione, Lcd Display Size 75x45 mm ;  
Disponibile in: BAR, PSI, KPA, KGF;  
Tastiera a Membrana

Auto Start & Stop Inflation;  
Pressure Preset & Ops (Over Pressure Setting);  
Backlight, Lcd Display Size 75x45 mm  
Available in: BAR, PSI, KPA, KGF  
Membrane Buttons

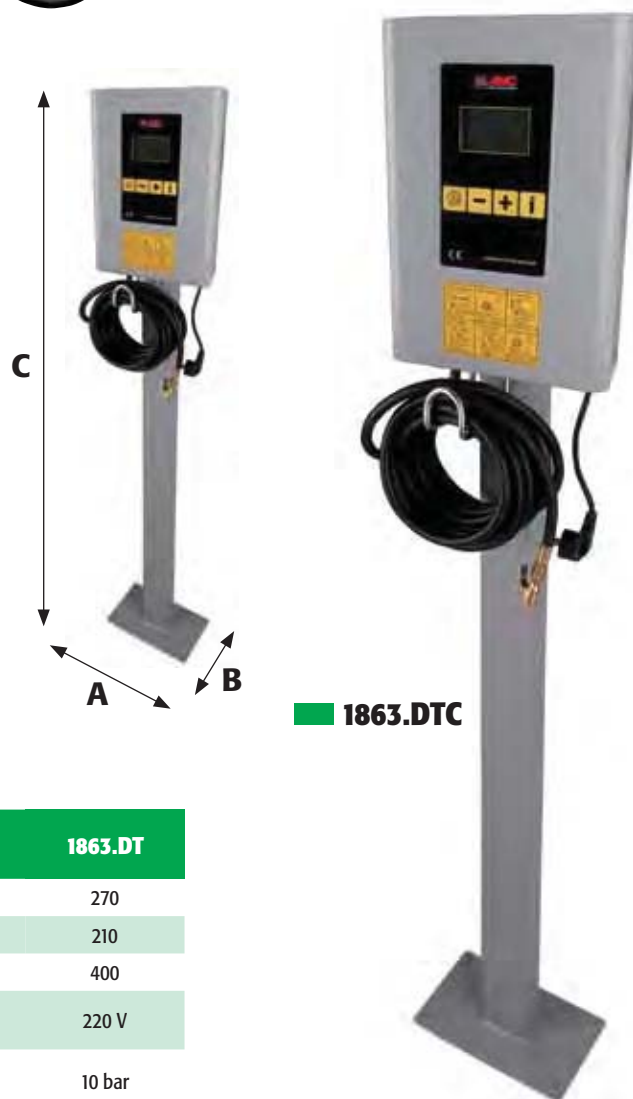
Démarrage et arrêt automatiques de l'opération de gonflage  
Pression prédéfinie  
Rétroéclairage, taille d'affichage 75x45 mm  
Disponibile en: BAR, PSI, KPA, KGF  
Boutons de membrane

Automatischer Start und Stopp des Reifendruck  
der Voreinstellung Druck  
Hintergrundbeleuchtung, Anzeigegröße LCD 75x45 mm  
Erhältlich in: BAR, PSI, KPA, KGF  
Tastiera a Membrana

Iniciar y detener el funcionamiento automático de la presión de inflado  
Predefinición de la presión  
Retroalimentación, Tamaño de visualización LCD 75x45 mm  
Disponibile en: BAR, PSI, KPA, KGF  
Folientastenfläche



1863.DT



1863.DTC

## DATI TECNICI - TECHNICAL DATA - DONNEES TECHNIQUES TECHNISCHE DATEN - DATOS TECNICOS

	1863.DTC	1863.DT
A (mm)	270	270
B (mm)	210	210
C (mm)	1500	400
Alimentazione - Power supply Alimentation - Stromversorgung - Alimentación	220 V	220 V
Valvola di sicurezza - Safety valve Soupape - Sicherheitsventil - Valvula de seg.	10 bar	10 bar
Peso - Weight - Poids - Gewicht - Peso	17 kg	8 kg

La ditta si riserva la facoltà di apportare modifiche alle proprie macchine in qualsiasi momento e senza preavviso. - The manufacturing Company reserves the right to make modifications to its machines at any time without notice. - Notre Maison se réserve d'apporter des modifications aux machines n'importe sans quand prévus.  
Der Erzeuger behält sich das Recht vor, jederzeit und ohne Vorankündigungen, Veränderungen an den eigenen Geräten durchzuführen. - Los datos y las fotos de este catálogo pueden ser variados sin previo aviso y no obligan a la firma Constructora.



## GONFIAGOMME E SUPPORTI - TYRE INFLATING DEVICES - BORNES DE GONFLAGE REIFENFÜLLGERÄTE - INFLAGOMAS

Series: Pneumatico - Pneumatic - Pneumatique - Neumático - Pneumatische



### Art. 1867

- Supporto a terra, per modelli a sistema di ricarica automatica
- Floor stand for models with AUTOMATIC air charge system
- Support de plancher pour les modèles avec système de charge d'air AUTOMATIQUE
- Bodenständer für AUTOMATIK beladung modelle
- Suporte de suelo para modelos de sistema de carga de aire AUTOMÁTICO

### Art. 1866

- Supporto a parete, per modelli a sistema di ricarica automatica
- Wall bracket for models with AUTOMATIC air charge system
- Support mural pour les modèles avec système de charge d'air AUTOMATIQUE
- Wandhalterung für AUTOMATIK beladung modelle
- Suporte de pared para modelos de sistema de carga de aire AUTOMÁTICO



### Art. 1863.DC

- Supporto a terra, per il modello elettronico
- Floor stand for the electronics model
- Support de plancher pour le modèle electronic
- Bodenständer für das elektronische Modell
- Suporte de suelo para para el modelo electrónico



## ACCESSORI - ACCESSORIES - ACCESSOIRES - ZUBEHÖR - ACCESORIOS

### U0807004



CE APPROVED

### U0807002

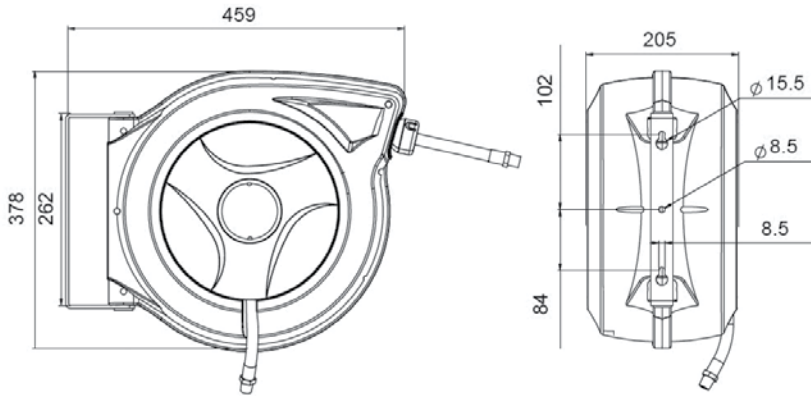


### 1863.DAS

# ARROTOLATORI - HOSE REEL

**ARROTOLATORI AUTOMATICI PER ARIA/ACQUA CHIUSI - AUTOMATIC HOSE REEL FOR AIR/WATER**  
**ENROULEURS AUTOMATIQUE A AIR/EAU - AUTOMATISCHE SCHLAUCHAUFRÖLLER FÜR LUFT/WASSER**  
**ENROLLATUBOS AUTOMÁTICO PARA AIRE/AGUA**

ART.	ø mm	IN	OUT	⊙	Bar	°C	Kg.
1731.C11	8x12 PU	1/4"	1/4"	15 m + 1	20	60°	16
1731.C12	10x14,5 PU	3/8"	3/8"	15 m + 1	20	60°	18

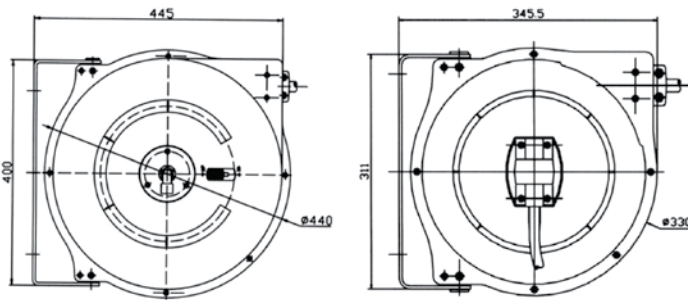


- 20 BAR

- SWIVELLING 

ART.	ø mm	IN	OUT	⊙	Bar	°C	Kg.
1731.C5	6x10 PVC	1/4"	1/4"	10 m+1	12	60°	5,5
1731.C4	10x14,5 PVC	3/8"	3/8"	15 m+1	20	60°	10,5
1731.C6	10x14,5 PVC	3/8"	3/8"	10 m+1	20	60°	10,5
1731.C7	10x14,5 PVC	1/4"	3/8"	20 m+ 1	12	60°	10,5
1731.C8	12,5x16 PVC	1/2"	1/2"	10 m+ 1	20	60°	10,5

**HOUSING: PLASTIC / ABS**



1731.C6



- 12 / 20 BAR

- SWIVELLING 

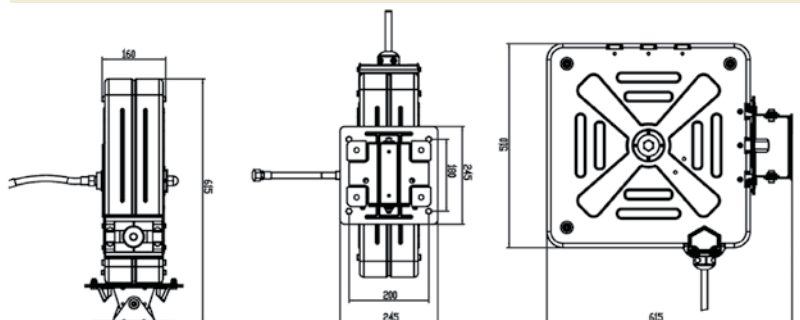
1731.C4



- 20 BAR

- SWIVELLING 

ART.	ø mm	IN	OUT	⊙	Bar	°C	Kg.
1731.153C	3/8" PVC	3/8" F	3/8" M	15 m	20	60	29
1731.154C	1/2" PVC	1/2" F	1/2" M	15 m	20	60	29



# ARROTOLATORI - HOSE REEL

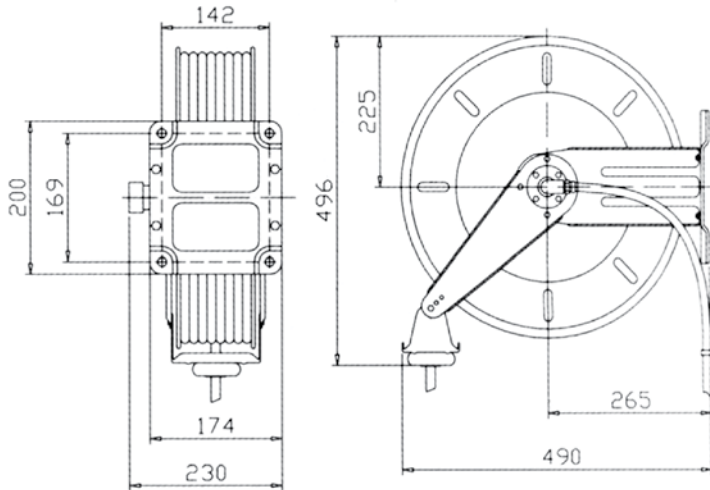
ARROTOLATORI AUTOMATICI PER ARIA/ACQUA - AUTOMATIC HOSE REEL FOR AIR/WATER - ENROULEURS AUTOMATIQUE A AIR/EAU - AUTOMATISCHE SCHLAUCHFROLLER FÜR LUFT/WASSER - ENROLLATUBOS AUTOMÁTICO PARA AIRE/AGUA

ART.	ø mm	IN	OUT	⊙	Bar	°C	Kg.
1732.W	1/2" PVC	1/2" f	1/2" m	15 m	20	100°	26
1732.WBN	3/8" PVC	3/8" f	3/8" m	15 m	20	100°	22



- 20 BAR

- FIXED



OPTIONAL



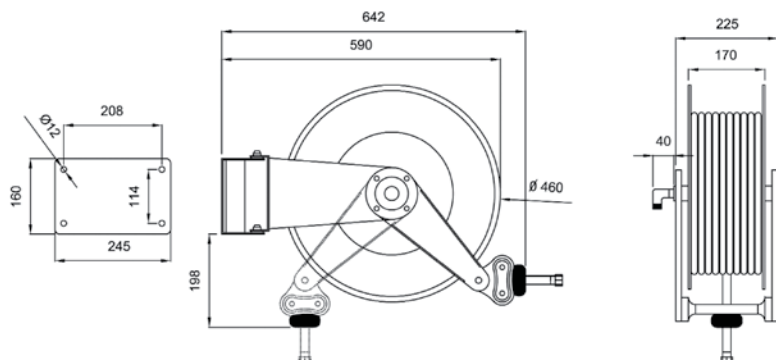
1731.1



- 20 BAR

- SWIVELLING

ART.	ø mm	IN	OUT	⊙	Bar	°C	Kg.
1732.615	3/4" PVC	3/4" m	3/4" f	15 m	20	40°	32,5
1732.675	1" PVC	1" m	1" f	15 m	20	40°	38,5



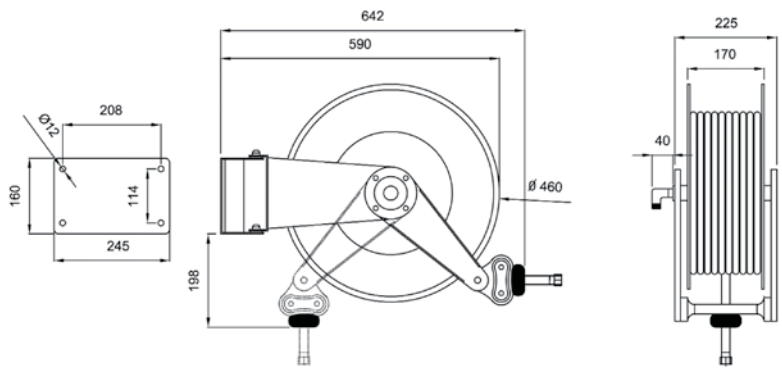


**ARROTOLATORI AUTOMATICI PER ACQUA - AUTOMATIC HOSE REEL FOR WATER - ENROULEURS  
AUTOMATIQUE A EAU - AUTOMATISCHE SCHLAUCHAUFROLLER FÜR WASSER  
ENROLLATUBOS AUTOMÁTICO PARA AGUA**

ART.	ø mm	IN	OUT	⌀	Bar	°C	Kg.
1732.426	3/8" R1T	1/2" m	3/8" f	25 m	200	150°	36,5
1732.430	3/8" R1T	1/2" m	3/8" f	30 m	200	150°	43,5



**- 200 BAR**  
**- SWIVELLING**

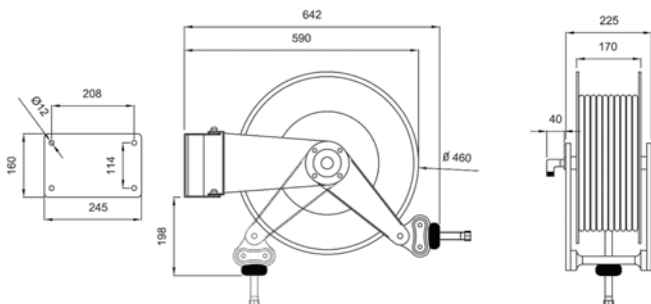


ART.	ø mm	IN	OUT	⌀	Bar	°C	Kg.
1732.861	3/8" R1T	1/2" m	3/8" f	20 m	250	150°	30
1732.866	3/8" R1T	1/2" m	3/8" f	25 m	250	150°	36,5
1732.870	3/8" R1T	1/2" m	3/8" f	30 m	250	150°	43

**STAINLESS STEEL**



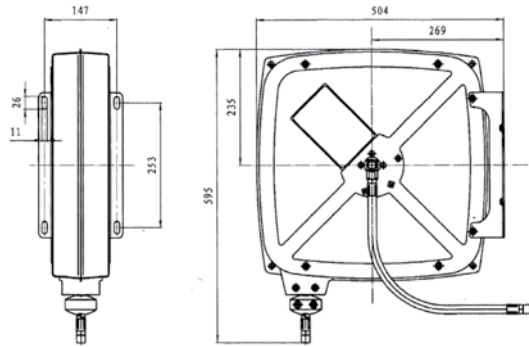
**- 200 BAR**  
**- SWIVELLING**



# ARROTOLATORI - HOSE REEL

## ARROTOLATORI AUTOMATICI PER OLIO - AUTOMATIC HOSE REEL FOR OIL - ENROULEURS AUTOMATIQUE A HUILE/CARROSSES - AUTOMATISCHE SCHLAUCHFROLLER FÜR ÖL ENROLLTUBOS AUTOMÁTICO PARA ACEITE

ART.	ø mm	IN	OUT	⊙	Bar	°C	Kg.
1731.QB	3/8" RIT	3/8" F	3/8" M	15 m	155	60	20
1731.QC	1/2" RIT	1/2" F	1/2" M	10 m	138	60	22
1731.Q	1/2" RIT	1/2" F	1/2" M	15 m	138	60	24

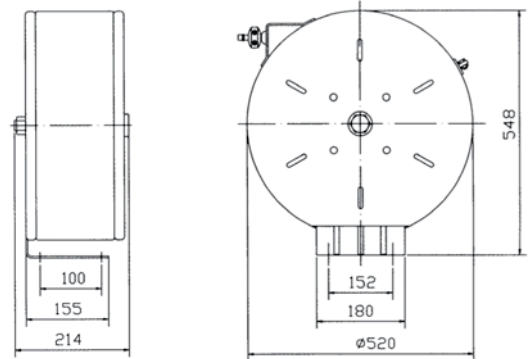


- 138 - 155 BAR  
- SWIVELLING 

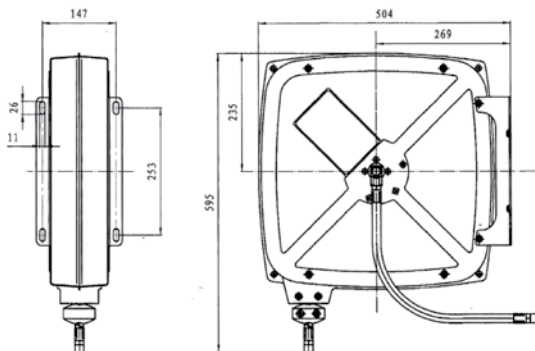


ART.	ø mm	IN	OUT	⊙	Bar	°C	Kg.
1731.OC	1/2" RIT	1/2"	1/2"	10 m	138	60	18

- 138 BAR  
- FIXED 



ART.	ø mm	IN	OUT	⊙	Bar	°C	Kg.
1731.OCN	1/2" RIT	1/2" F	1/2" M	9 m	60	40	19



- 60 BAR  
- SWIVELLING 



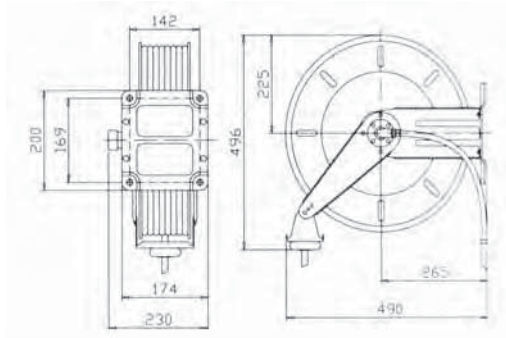
## ARROTOLATORI AUTOMATICI PER OLIO - AUTOMATIC HOSE REEL FOR OIL - ENROULEURS AUTOMATIQUE A HUILE AUTOMATISCHE SCHLAUCHAUFROLLER FÜR ÖL - ENROLLATUBOS AUTOMÁTICO PARA ACEITE

ART.	ø mm	IN	OUT	⊙	Bar	°C	Kg.
<b>1732.0C</b>	1/2"R1	1/2"f	1/2"m	10 m	138	60	22
<b>1732.0</b>	1/2"R1	1/2"f	1/2"m	15 m	138	60	25
<b>1732.0B</b>	3/8"R1	3/8"f	3/8"m	15 m	155	60	22



- 138 / 155 BAR

- FIXED



**OPTIONAL**



**1731.1**



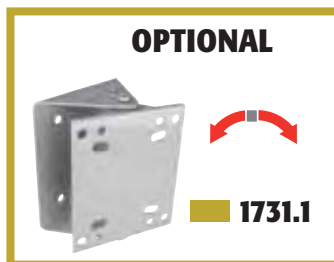
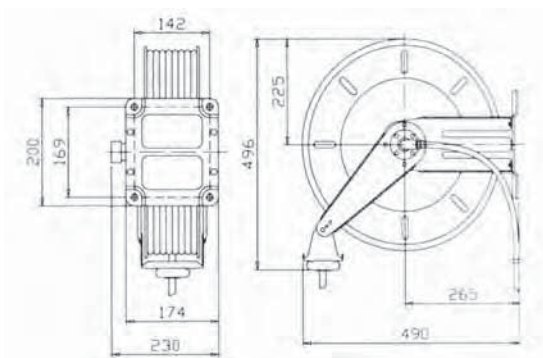
# ARROTOLATORI - HOSE REEL

## ARROTOLATORI AUTOMATICI PER GRASSO - AUTOMATIC HOSE REELS FOR GREASE ENROULEURS AUTOMATIQUE A GRAISSE - AUTOMATISCHE SCHLAUCHAUFRÖLLER FÜR FETT ENROLLATUBOS AUTOMÁTICO PARA GRASA

ART.	ø mm	IN	OUT	⌀	Bar	°C	Kg.
1732.GA	1/4" R2T	1/4"F	1/4"M	10 m	400	60	22
1732.G	1/4" R2T	1/4"F	1/4"M	15 m	400	60	24



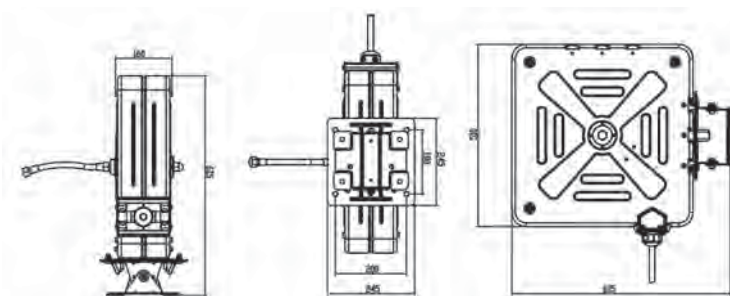
- 400 BAR  
- FIXED



ART.	ø mm	IN	OUT	⌀	Bar	°C	Kg.
1731.CQ	1/4" R2T	1/4"	1/4"	15 m	400	60	24



- 400 BAR  
- SWIVELLING



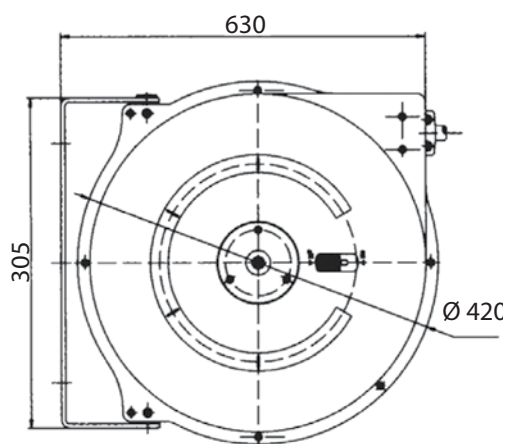


**ARROTOLATORI AUTOMATICI PER ACQUA - AUTOMATIC HOSE REEL FOR WATER - ENROULEURS AUTOMATIQUE A EAU  
AUTOMATISCHE SCHLAUCHAUFROLLER FÜR WASSER GESCHLOSSEN - ENROLLATUBOS AUTOMÁTICO PARA L' AGUA**

ART.	ø mm	IN	OUT	⌀	Bar	°C	Kg.
1731.CGB	12,5x16 PVC	1/2"	1/2"	20 m	10	60°	8,5

**HOUSING: PLASTIC / ABS**

- 10 BAR
- SWIVELLING

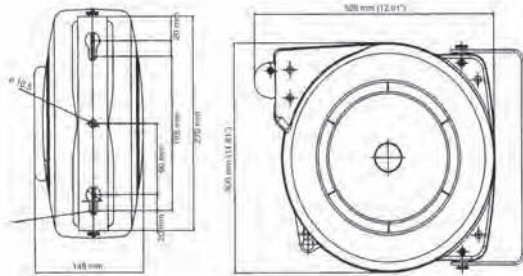




# ARROTOLATORI - HOSE REEL

## ARROTOLATORI ELETTRICI- ELECTRIC HOSE REEL- ENROULLEURS ELECTRIQUES SCHLAUCHAUFWOLLER ELECTRISCHE- ENROLLA TUBO ELECTRICO

ART.	ø mm	TYPE	N	⊙	VOLT	WATT	Kg.
1731.E1	1	H05W-F	2	15 m	230	60	5,3
1731.E1S	1	H05W-F	2	5 m	230	60	1,5



1731.E1S

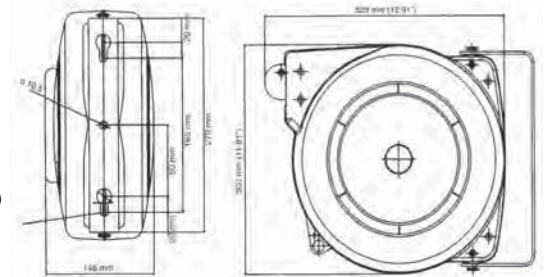


IP 42 CE



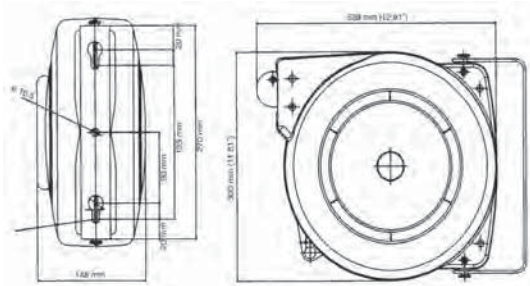
IP 42 CE

ART.	ø mm	TYPE	N	⊙	VOLT	WATT	Kg.
1731.E2	1	H05RN-F	2	15 m	230	11	5,3
1731.E2S	1	H05RN-F	2	5 m	230	11	1,5



1731.E2S

ART.	ø mm	TYPE	N	⊙	VOLT	WATT	Kg.	LED
1731.E3	0,75	H05RN-F	2	15 m	230	60	6,3	60

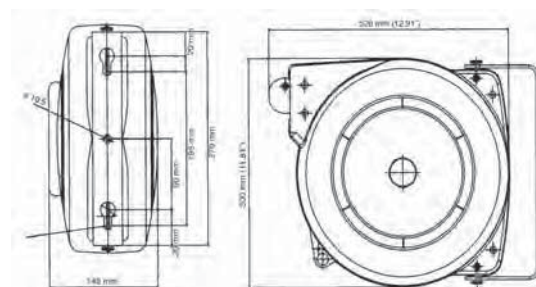


IP 42 CE

IP 42 CE



ART.	ø mm	TYPE	N	⊙	VOLT	WATT	Kg.
1731.EW	1	H05W-F	2	15 m	230	60	5,1
1731.EW1	2,5	H07RN-F	3	10 m	230	1600/3200	5,5





# ARROTOLATORI - HOSE REEL

LAMPADE A LED - LED LAMPS - LAMPES A LED - LEDLAMPEN - LAMPARAS A LED

MAGNETIC BASE



1730.R



1730.S



MAGNETIC BASE

## DATI TECNICI - TECHNICAL DATA - DONNEES TECHNIQUES TECHNISCHE DATEN - DATOS TECNICOS

	1730.R	1730.S
Alimentazione- Power supply Alimentation - Stromversorgung - Alimentación	230V rechargeable	230V rechargeable
Batterie / Batteries / batterie / batteries / baterías	3.7V - 2200 mAh Li-ion	3.7V - 2000 mAh Li
Carica completa - Slow charge- Charge complete Komplette ladezeit- Carga completa	5,5 h	3 h
Autonomia - Working time- Autonomie Standzeit- Duración	20 h	8 h
Luminosità / Brightness / Luminosité / Helligkeit / Luminosidad	140 lm	230 lm
Peso - Weight - Poids - Gewicht - Peso	310 g	0,5 kg

La ditta si riserva la facoltà di apportare modifiche alle proprie macchine in qualsiasi momento e senza preavviso. - The manufacturing Company reserves the right to make modifications to its machines at any time without notice. - Notre Maison se réserve d'apporter des modifications aux machines n'importe sans quand préavis. Der Erzeuger behält sich das Recht vor, jederzeit und ohne Vorankündigungen, Veränderungen an den eigenen Geräten durchzuführen. - Los datos y las fotos de este catálogo pueden ser variados sin previo aviso y no obligan a la firma Constructora.

Архангельск (8182)63-90-72  
Астана (7172)727-132  
Астрахань (8512)99-46-04  
Барнаул (3852)73-04-60  
Белгород (4722)40-23-64  
Брянск (4832)59-03-52  
Владивосток (423)249-28-31  
Волгоград (844)278-03-48  
Вологда (8172)26-41-59  
Воронеж (473)204-51-73  
Екатеринбург (343)384-55-89

Иваново (4932)77-34-06  
Ижевск (3412)26-03-58  
Иркутск (395)279-98-46  
Казань (843)206-01-48  
Калининград (4012)72-03-81  
Калуга (4842)92-23-67  
Кемерово (3842)65-04-62  
Киров (8332)68-02-04  
Краснодар (861)203-40-90  
Красноярск (391)204-63-61  
Курск (4712)77-13-04  
Липецк (4742)52-20-81

Магнитогорск (3519)55-03-13  
Москва (495)268-04-70  
Мурманск (8152)59-64-93  
Набережные Челны (8552)20-53-41  
Нижний Новгород (831)429-08-12  
Новокузнецк (3843)20-46-81  
Новосибирск (383)227-86-73  
Омск (3812)21-46-40  
Орел (4862)44-53-42  
Оренбург (3532)37-68-04  
Пенза (8412)22-31-16

Пермь (342)205-81-47  
Ростов-на-Дону (863)308-18-15  
Рязань (4912)46-61-64  
Самара (846)206-03-16  
Санкт-Петербург (812)309-46-40  
Саратов (845)249-38-78  
Севастополь (8692)22-31-93  
Симферополь (3652)67-13-56  
Смоленск (4812)29-41-54  
Сочи (862)225-72-31  
Ставрополь (8652)20-65-13

Сургут (3462)77-98-35  
Тверь (4822)63-31-35  
Томск (3822)98-41-53  
Тула (4872)74-02-29  
Тюмень (3452)66-21-18  
Ульяновск (8422)24-23-59  
Уфа (347)229-48-12  
Хабаровск (4212)92-98-04  
Челябинск (351)202-03-61  
Череповец (8202)49-02-64  
Ярославль (4852)69-52-93

Киргизия (996)312-96-26-47

Казахстан (772)734-952-31

Таджикистан (992)427-82-92-69

Сайт: <http://apac.nt-rt.ru/>, эл. почта: [apc@nt-rt.ru](mailto:apc@nt-rt.ru)